

# MONTAGEANWEISUNG

## INSTRUCTION OF ASSEMBLY

### APOLLO RETRO SR

PPR 22##...

#### ACHTUNG:

LED Umbauleuchte!  
Nicht geeignet für den Einsatz von Leuchtstofflampen (T8)!

#### ATTENTION:

LED converted luminaire!  
Not suitable for fluorescent tubes (T8)!



Nur für zertifizierte T8 LED-Lampen für Anschluss an Netzspannung 230V/50Hz geeignet. (EN 62776)

Only for certified T8 LED lamps suitable for connection to 230 VAC/50Hz mains voltage. (EN 62776)



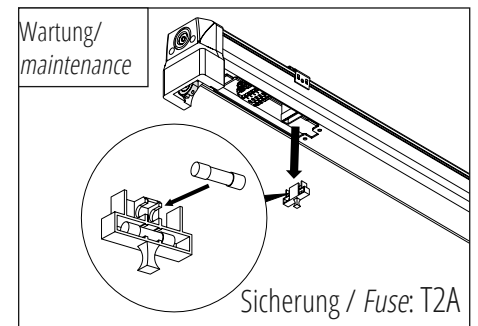
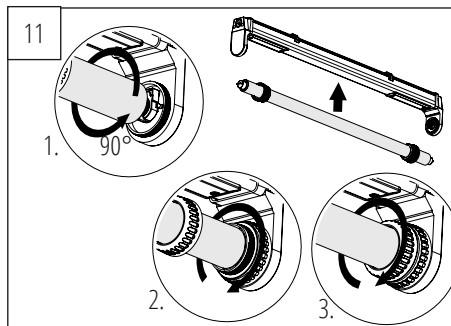
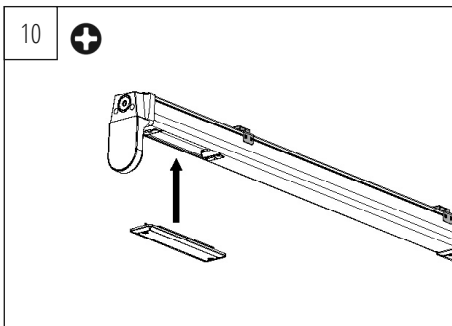
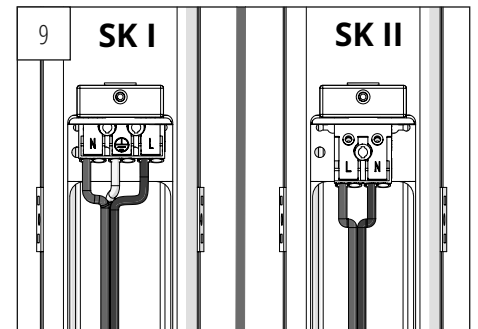
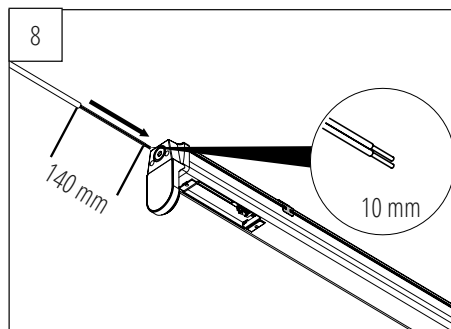
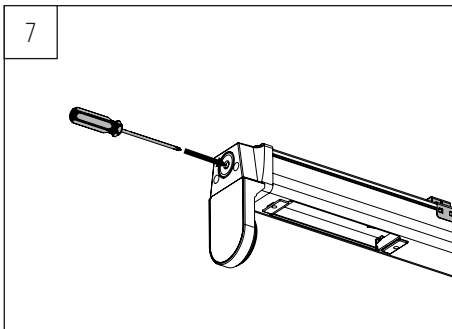
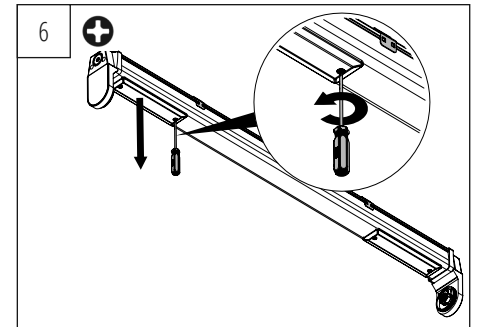
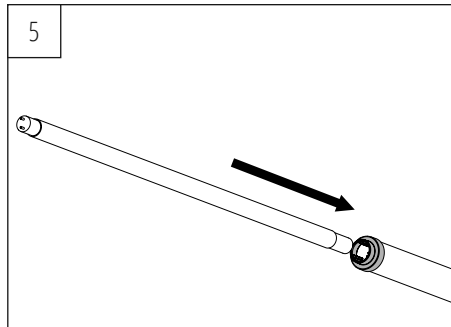
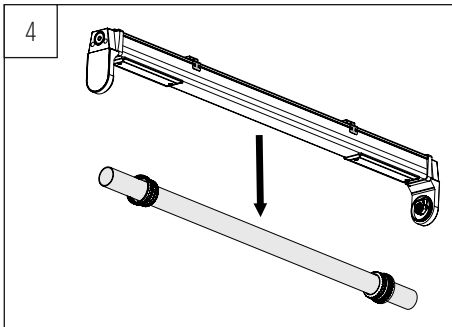
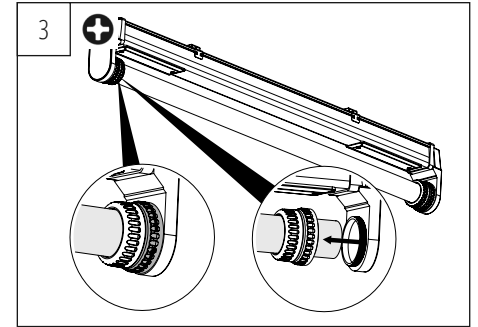
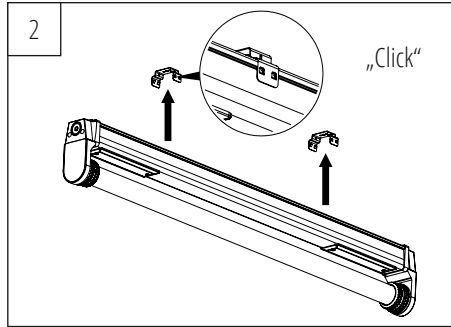
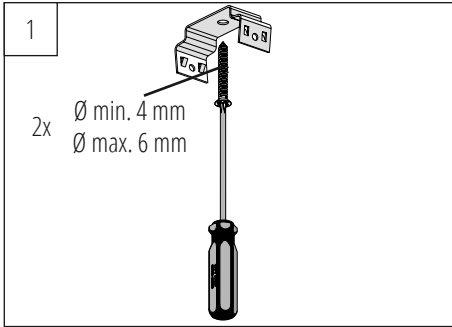
# PRACHT®

Zertifiziert nach DIN ISO 9001

Alfred PRACHT Lichttechnik GmbH | PRACHT Lighting Solutions GmbH  
Am Seerain 3, 35232 Dautphetal-Buchenau, Germany  
Tel. +49 6466 9140-0, Fax +49 6466 9140-444  
info@pracht.com, www.praecht.com



Zur Verwendung in einer Umgebung in der eine Ablagerung von leitfähigem Staub auf der Leuchte erwartet werden kann.  
*This luminaire is useable in an environment that is expected to deposit conductive dust.*



#### MONTAGEARTEN:

Decken-, Pendel-, waagerechte Wandmontage

#### INSTALLATION:

Ceiling, pendant, horizontal wall mounting

#### DURCHGANGSVERDRAHTUNG / THROUGH WIRING:

Strombelastbarkeit / Current rating      Leiterquerschnitt / wire-cross-section  
10 A                                                    =                                                    1,5 mm<sup>2</sup>  
16 A                                                    =                                                    2,5 mm<sup>2</sup>

#### LEUCHTMITTEL:

Lebensdauerangaben zum LED-Leuchtmittel können durch die Einbausituation abweichen, bei Fragen wenden Sie sich bitte an den Hersteller der LED-Röhre.

Beachten Sie nebenstehende Tabelle bei der Wahl des Leuchtmittels.

*Lifetime predictions of the lamp may deviate due to the luminaire installation. Please consult lamp manufacturer for further questions. Pay attention to the table below.*

Leuchtenlänge Luminaire length	max. Leistung max. Power	Lampenlänge (T8) Lamp length (T8)
632 mm	14 W	590 mm
937 mm	18 W	895 mm
1246 mm	25 W	1200 mm
1546 mm	32 W	1500 mm

Art.Nr. 0720006

# MONTAGEHINWEISE FÜR LED KONVERSIONSLAMPEN ASSEMBLY INSTRUCTIONS FOR CONVERSION LAMPS

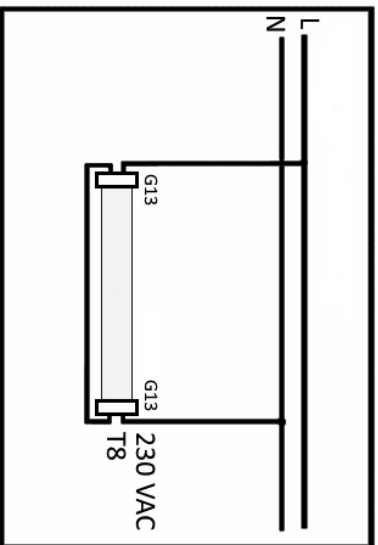
**PRACHT®**  
Zertifiziert nach DIN ISO 9001

Geeignet für LED-Konversionslampen (T8 bzw. Ø26 mm) mit 230 VAC-Tauglichkeit. Längen siehe Tabelle.

Einbauhöhe muss nicht berücksichtigt werden. Siehe Abbildung.

Suitable for LED-Conversion lamps (T8 or Ø26 mm) with 230 VAC support. Lengths given in table below.

Mounting position does not have to be considered.



## DE SICHERHEITSHINWEISE LED LEUCHTEN WICHTIG! VOR GEBRAUCH SORGFÄLTIG LESEN UND FÜR SPÄTERES NACHSCHLAGEN AUFBEWAHREN

### SICHERHEITSBEOZUGENE INFORMATIONEN:

- Die erworben Leuchte ist nur von einer Fachkraft zu montieren, der elektrische Anschluss sowie die Inbetriebnahme, muss durch eine Elektrofachkraft erfolgen. Arbeiten unter Spannung an der Leuchte sind verboten. Der Anschluss, sowie Befestigung und Verantung, muss spannungsfreien Zustand erfolgen.
- Lebensgefahr durch Stromschlag
- Der elektrische Anschluss muss nach nationalen geltenden Normen, sowie anderen nationalen und internationalen Vorschriften bezüglich Unfallverhütung und Personenschutz, sowie Brandschutz erfolgen.
- Schrauben Sie während der Montage, Befestigung und Wartungsarbeiten an der Leuchte den Bereich unter dem Installationsort ab, um Personen durch herabfallende Gegenstände nicht zu gefährden.
- Defekte oder beschädigte Leuchten dürfen nicht in Betrieb genommen werden.
- Es muss sichergestellt werden, dass die Bedien- oder Warnkonstruktion und die daran montierten Haltevorrichtungen bezüglich Tragfähigkeit geeignet sind und die Montage ordnungsgemäß durchgeführt wird. Ein Absinken der Leuchte kann zum Tod führen!

### WAARNHINWEISE:

- Manipulationen jeder Art an der Leuchte sind verboten. Für durch Manipulationen entstandene Schäden kann der Hersteller nicht verantwortlich gemacht werden.
- Die Leuchte darf nur in den dafür vorgesehenen Umgebungen verwendet werden. Auf Umgebungstemperatur achten!
- Der Hersteller übernimmt keine Garantie für Beschädigungen an der Leuchte, die durch in der Atmosphäre schwelende Stoffe oder sonstige direkte chemische Einflüsse entstanden sind, für die die Leuchte nicht explizit freigegeben wurde.
- Der Hersteller übernimmt keine Haftung für Personen oder Sachschäden, die durch unsachgemäßen Betrieb oder Einsatz der Leuchten entstanden sind.
- Die Leuchte ist, sowie eine je nach Modell beschriebene Anschlussteilung dieser Leuchte, darf nur von Herstellern oder einem von ihnen beauftragten Servicetechniker oder einer vergleichbar qualifizierten Person ersetzt werden.
- Achten Sie darauf, dass Netzspannung und Frequenz mit den angegebenen Nennwerten der Leuchte übereinstimmen. Andernfalls droht ebenfalls Sachschaden.
- Reinigungs hinweise bezüglich Materialverträglichkeit müssen beachtet werden und können unter [www.praecht.com](http://www.praecht.com) abgesehen werden.



## EN SAFETY INSTRUCTIONS LED LUMINAIRE IMPORTANT! READ CAREFULLY BEFORE USE AND KEEP DOCUMENT FOR FUTURE REFERENCE

### SECURITY RELATED INFORMATIONS:

- The purchased luminaire must only be mounted by a specialist, the electrical connection and commissioning must be carried out by a qualified electrician.
- Working under voltage on the lamp is prohibited. The connection, as well as cleaning and maintenance, must be carried out in a de-energized state. Danger to life due to electric shock!
- The electrical connection must be made in accordance with national standards and other national and international regulations regarding accident prevention and personal protection, as well as fire protection.
- During installation, cleaning and maintenance on the luminaire, keep the area below the installation site clear in order to prevent danger to any person as a result of falling parts.
- Defective or damaged luminaires must not be put into operation.
- It must be ensured that the ceiling or wall construction and the fixtures mounted on it are suitable for the load and that the installation is carried out correctly. A crash of the lamp can lead to death!



### WARNING NOTES:

- Any manipulation of the luminaire is prohibited. The manufacturer cannot be held responsible for damage caused by manipulation.
- The luminaire may only be used in the intended environment. Check ambient temperature!
- The manufacturer does not guarantee damage to the luminaire caused by substances floating in the atmosphere or other direct chemical influences for which the luminaire has not been explicitly approved.
- The manufacturer assumes no liability for persons or property damage caused by improper operation or use of the luminaires.
- The light source, as well as a permanently insulated connecting cable of this luminaire, depending on the model, may only be replaced by the manufacturer or a service technician appointed by him or a similarly qualified person.
- Make sure that the mains voltage and frequency correspond to the specified nominal values of the luminaire. Otherwise, there may be material damage.
- Cleaning instructions regarding material compatibility must be observed and can be viewed at [www.praecht.com](http://www.praecht.com)