

**PRACHT®**  
PRO LINE



Top-Innovator  
2024

# **PRO LINE**

## **ÉCLAIRAGE POUR L'EXTRÊME**

**DES SOLUTIONS  
INDIVIDUELLES  
POUR  
DES EXIGENCES  
EXTRÊMES**

# 1 FABRICANT 4 SEGMENTS 4000 + ÉCLAIRA- GES

**POUR CHAQUE APPLICATION LE  
BON LUMINAIRE**

## **LA PLUS GRANDE GAMME POUR PIÈCES HUMIDES D'EUROPE**

Des luminaires pour un usage quotidien jusqu'aux solutions individuelles pour les extrêmes -  
Toutes les solutions d'une seule source.

## **ÉCONOMIQUE & EFFICACE**

En termes d'achat et d'entretien. Les luminaires PRACHT sont synonymes de  
rendements élevés et du meilleur rapport qualité-prix.

## **QUALITÉ DE LA MARQUE**

100 ans d'expérience font de PRACHT le spécialiste de l'éclairage pour toutes les  
applications de pièces humides.

## **INNOVATION VERTE**

Des composants durables, des matériaux recyclés (REMADE) et une échangeabilité facile de  
l'électronique (REUSE) caractérisent la gamme durable de PRACHT.

**ECO LINE**  
**LA LUMIÈRE AU**  
**QUOTIDIEN**

**ECONOMIC.**  
**EASY.**  
**EFFICIENT.**

Des luminaires entièrement LED et RETRO-FIT  
en un seul produit un rapport qualité-prix  
imbattable :

- Caves
- Couloirs
- Locaux techniques
- Garages



## BASIC LINE

### ÉCLAIRAGE POUR LES PROFESSIONNELS



Luminaires industriels de haute qualité et faciles à installer :

- Zones extérieures non protégées
- Zones de production
- Agriculture
- Logistique
- Garages souterrains
- Entrepôts
- Fosses
- Tunnels de lavage
- Couloirs
- Locaux annexes



## PRO LINE

### ÉCLAIRAGE POUR L'EXTRÊME



Luminaires industriels de qualité supérieure, durables et robustes. Personnalisables à l'infini en fonction des exigences, Garantie 5 ans + :

- Secteurs industriels exigeants comme l'alimentaire & les boissons
- Zones à risque d'explosion
- Environnements chimiques & pollués par des gaz nocifs
- Haute & basse température
- Protection contre le vandalisme
- Galvanisation
- Transports publics



## ONE CONNECT

### SYSTÈMES D'ÉCLAIRAGE

## LES NORMES DEVIENNENT DES SYSTÈMES

Avec ONE CONNECT, les luminaires individuels donnent naissance à des des luminaires, des systèmes d'éclairage variés et des formes à 99% de matériaux recyclés :

- Espaces d'accueil & de détente
- Bureaux
- Garages
- Caves
- Corridors & couloirs
- Locaux techniques & Ateliers



# INDUSTRIES

## LUMIÈRE POUR L'EXTRÊME

La gamme PRO LINE de PRACT offre des solutions d'éclairage personnalisées pour des exigences et des applications particulières. La résistance à la chaleur, au froid, aux gaz et liquides agressifs ou la garantie de la sécurité ne sont que des exemples de la performance particulière des luminaires de la PRO LINE de PRACT. Les solutions IOT connectées et pilotées font également partie du segment, ainsi que la satisfaction de nombreuses autres exigences.

En résumé, il n'y a pas de limite : La PRO LINE commence là où les autres s'arrêtent. Avec une garantie de 5 ans et plus, ces luminaires sont synonymes de qualité supérieure MADE IN GERMANY et concentrent l'expertise PRACT de plusieurs décennies dans le développement de solutions d'éclairage fiables et innovantes. PRACT est le premier et le seul fabricant au monde à proposer, dans sa gamme PRO LINE, des solutions d'éclairage adaptées à l'industrie et fabriquées à partir de matériaux recyclés jusqu'à 99%. Nous serons heureux de vous présenter de nombreuses autres initiatives de durabilité tout au long du cycle de vie du produit, telles que l'échange de composants ou les possibilités de remise à neuf.

Dans le domaine de la conception de l'éclairage, la qualité du conseil et de la gestion de projet est particulièrement importante. En tant qu'entreprise familiale de taille moyenne, nous attachons une grande importance à l'accessibilité, aux contacts rapprochés et à une collaboration fiable et basée sur la confiance. Faites-vous votre propre idée et planifiez avec les luminaires de PRACT via DIALUX et RELUX. Nous nous ferons un plaisir de vous fournir des calculs d'éclairage gratuits et des informations détaillées sur les produits.



**TRANSPORTS PUBLICS**

**ALIMENTAIRE & BOISSONS**

**AGRICULTURE**

**LOGISTIQUE**

**INDUSTRIE LOURDE**

**PARKINGS COUVERTS**

**PISCINES**

**CENTRES SPORTIFS**

**ZONES EX**

**ANTI-VANDALISME**



ZONES EX



LOGISTIQUE



AGRICULTURE

## DANS LA PRO LINE

CONFIGURABILITÉ DES  
COMPOSANTS INDUSTRIELS  
CASAMBI EN OPTION  
REMADE & INFINITY



PISCINES



ALIMENTAIRE &  
BOISSONS

# APOLLO

## G2 | G2 INDUSTRY | REMADE

**BOÎTIER** Entièrement étanche en polyester blanc renforcé de fibre de verre, difficilement inflammable, pratiquement résistant aux acides et aux alcalis.

**EMBOUS POUR PORTE-LAMPES** Avec le système PRACHT EASY CONNECT (PEC) pour un montage rapide par une seule personne par l'intermédiaire d'une connexion plug-in codée.

**COUVERCLE DE LAMPE** Avec réflecteur à miroir parabolique, orientable, en PRACHTOPAL® (résistant aux chocs), ou PMMA clair (profondeur 30°).

**ÉTANCHÉITÉ** Courts en silicone résistant au vieillissement.

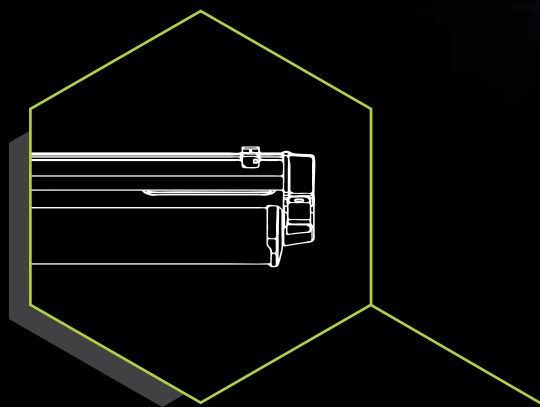
**COMPOSANTS ÉLECTRIQUES** Convertisseurs et LEDs à haut rendement découplés thermiquement.

**CÂBLAGE TRAVERSANT** 7x2,5 mm<sup>2</sup> max. disponible.

**INSTALLATION** Points de montage variables grâce au SYSTÈME DE FIXATION PRACHT en acier inoxydable. Convient pour montage au plafond, suspendu et mural horizontal. Disponible en option en version encastrée.

**DOMAINES D'APPLICATION** Halls industriels, de maintenance et de production, centres logistiques, entrepôts frigorifiques locaux, ateliers.

**DÉTAILS TECHNIQUES** Voir toutes les caractéristiques techniques et d'éclairage de nos luminaires sur [pracht.com](http://pracht.com)



### LE TEMPS, C'EST DE L'ARGENT

Gain de temps grâce au système, PEC et au convertisseur d'échange rapide Plug'n Play (pnp) en option.

5

ANS DE GARANTIE



100.000 h  
DURÉE DE VIE

ÉNERGIE  
EFFICACITÉ  
CLASSE

CONTIENT UNE SOURCE LUMINEUSE DE CLASSE D'EFFICACITÉ ÉNERGÉTIQUE A

IP65

PLASTIQUE  
USAGE  
98%  
RECYCLÉ

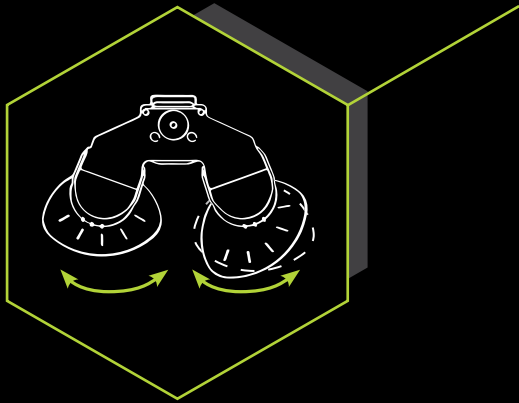
REMADESCORE



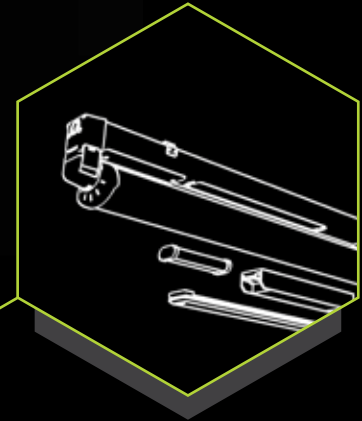
DE -45°C À +65°C  
SELON LA VERSION

## DÉTERMINÉ

Les réflecteurs orientables assurent un éclairage parfait.



PRACHT®



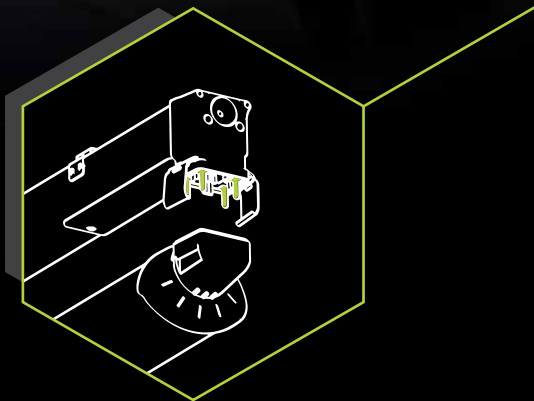
## POLYVALENT

Une question de définition - Câblage traversant, capteurs, éclairage d'urgence, tout est possible.



## SYSTÈME PRACHT EASY CONNECT (PEC)

Connexion plug-in guidée révolutionnaire pour un montage par une seule personne, garantissant l'installation la plus simple du réflecteur.



## DU QUOTIDIEN À L'EXTRÊME - POUR CHAQUE LE SEGMENT ADAPTÉ AUX EXIGENCES

ECO LINE

BASIC LINE

PRO LINE

**POUR LE QUOTIDIEN**

Économique et montage rapide

**POUR LES PROFESSIONNELS**

Qualité industrielle avec 5 ans de garantie PRACHT

**POUR L'EXTRÊME**

Des solutions personnalisées & les plus hautes exigences



## APOLLO G2 de -20° à +45°C, longueur 1260 mm, Ra>80, température de couleur 4000K, 1 réflecteur (orientable à 180°).

	Puissance	Flux lumineux	Large 90°	Moyen 80°	Profond 60°	Étroit 30°	Poids
ON/OFF	1x14 W	2600 lm	94 * 0014w	94 * 0014m	94 * 0014n	94 * 1014d	2,7 kg
	1x22 W	3700 lm	94 * 0024w	94 * 0024m	94 * 0024n	94 * 1024d	2,7 kg
	1x28 W	4800 lm	94 * 0034w	94 * 0034m	94 * 0034n	94 * 1034d	2,7 kg
	1x36 W	5800 lm	94 * 0044w	94 * 0044m	94 * 0044n	94 * 1044d	2,7 kg
	1x51 W	8100 lm	94 * 0054w	94 * 0054m	94 * 0054n	94 * 1054d	2,7 kg
DIM-DALI	1x14 W	2600 lm	94 * 0019w	94 * 0019m	94 * 0019n	94 * 1019d	2,7 kg
	1x22 W	3700 lm	94 * 0029w	94 * 0029m	94 * 0029n	94 * 1029d	2,7 kg
	1x28 W	4800 lm	94 * 0039w	94 * 0039m	94 * 0039n	94 * 1039d	2,7 kg
	1x36 W	5800 lm	94 * 0049w	94 * 0049m	94 * 0049n	94 * 1049d	2,7 kg
	1x51 W	8100 lm	94 * 0059w	94 * 0059m	94 * 0059n	94 * 1059d	2,7 kg


## APOLLO G2 de -20° à +45° C, longueur 1260 mm, Ra > 80, température de couleur 4000 K, 2 réflecteurs (chacun orientable à 160°).

	Puissance	Flux lumineux	Large 90°	Moyen 80°	Profond 60°	Étroit 30°	Poids
ON/OFF	2x14 W	5200 lm	94 * 0074w	94 * 0074m	94 * 0074n	94 * 1074d	4,4 kg
	2x21 W	7400 lm	94 * 0084w	94 * 0084m	94 * 0084n	94 * 1084d	4,4 kg
	2x28 W	9600 lm	94 * 0094w	94 * 0094m	94 * 0094n	94 * 1094d	4,4 kg
	2x36 W	11600 lm	94 * 0004w	94 * 0004m	94 * 0004n	94 * 1004d	4,4 kg
	2x51 W	16200 lm	94 * 00a4w	94 * 00a4m	94 * 00a4n	94 * 1004d	4,4 kg
DIM-DALI	2x14 W	5200 lm	94 * 0079w	94 * 0079m	94 * 0079n	94 * 1079d	4,4 kg
	2x21 W	7400 lm	94 * 0089w	94 * 0089m	94 * 0089n	94 * 1089d	4,4 kg
	2x28 W	9600 lm	94 * 0099w	94 * 0099m	94 * 0099n	94 * 1099d	4,4 kg
	2x36 W	11600 lm	94 * 0009w	94 * 0009m	94 * 0009n	94 * 1009d	4,4 kg
	2x51 W	16200 lm	94 * 00a9w	94 * 00a9m	94 * 00a9n	94 * 10a9d	4,4 kg

## APOLLO G2 de -20° à +45°C, longueur 1560 mm, Ra>80, température de couleur 4000K, 1 réflecteur (orientable à 180°).

	Puissance	Flux lumineux	Large 90°	Moyen 80°	Profond 60°	Étroit 30°	Poids
ON/OFF	1x27 W	4700 lm	94 * 0025w 	94 * 0025m	94 * 0025n	94 * 1025d	3,1 kg
	1x36 W	6000 lm	94 * 0035w	94 * 0035m	94 * 0035n	94 * 1035d	3,1 kg
	1x44 W	7200 lm	94 * 0045w 	94 * 0045m	94 * 0045n	94 * 1045d	3,1 kg
	1x64 W	10200 lm	94 * 0055w	94 * 0055m	94 * 0055n	94 * 1055d	3,1 kg
	1x86 W	12500 lm	94 * 0065w	94 * 0065m	94 * 0065n	94 * 1065d	3,1 kg
DIM-DALI	1x99 W	15000 lm	94 * 00c5w	94 * 00c5m	94 * 00c5n	94 * 10c5d	3,1 kg
	1x27 W	4700 lm	94 * 0020w	94 * 0020m	94 * 0020n	94 * 1020d	3,1 kg
	1x36 W	6000 lm	94 * 0030w	94 * 0030m	94 * 0030n	94 * 1030d	3,1 kg
	1x44 W	7200 lm	94 * 0040w	94 * 0040m	94 * 0040n	94 * 1040d	3,1 kg
	1x64 W	10200 lm	94 * 0050w	94 * 0050m	94 * 0050n	94 * 1050d	3,1 kg
	1x86 W	12500 lm	94 * 0060w	94 * 0060m	94 * 0060n	94 * 1060d	3,1 kg
	1x99 W	15000 lm	94 * 00c0w	94 * 00c0m	94 * 00c0n	94 * 10c0d	3,1 kg

## APOLLO G2 de -20° à +45° C, longueur 1560 mm, Ra > 80, température de couleur 4000 K, 2 réflecteurs (chacun orientable à 160°).

	Puissance	Flux lumineux	Large 90°	Moyen 80°	Profond 60°	Étroit 30°	Poids
ON/OFF	2x27 W	9400 lm	94 * 0085w	94 * 0085m	94 * 0085n	94 * 1085d	4,7 kg
	2x36 W	12000 lm	94 * 0095w	94 * 0095m	94 * 0095n	94 * 1095d	4,7 kg
	2x44 W	14400 lm	94 * 0005w 	94 * 0005m	94 * 0005n	94 * 1005d	4,7 kg
	2x64 W	20400 lm	94 * 00a5w	94 * 00a5m	94 * 00a5n	94 * 10a5d	4,7 kg
	2x86 W	25000 lm	94 * 00b5w	94 * 00b5m	94 * 00b5n	94 * 10b5d	4,7 kg
	2x99 W	30000 lm	94 * 00d5w	94 * 00d5m	94 * 00d5n	94 * 10d5d	4,7 kg
DIM-DALI	2x27 W	9400 lm	94 * 0080w	94 * 0080m	94 * 0080n	94 * 1080d	4,7 kg
	2x36 W	12000 lm	94 * 0090w	94 * 0090m	94 * 0090n	94 * 1090d	4,7 kg
	2x44 W	14400 lm	94 * 0000w	94 * 0000m	94 * 0000n	94 * 1000d	4,7 kg
	2x64 W	20400 lm	94 * 00a0w	94 * 00a0m	94 * 00a0n	94 * 10a0d	4,7 kg
	2x86 W	25000 lm	94 * 00b0w	94 * 00b0m	94 * 00b0n	94 * 10b0d	4,7 kg
	2x99 W	30000 lm	94 * 00d0w	94 * 00d0m	94 * 00d0n	94 * 10d0d	4,7 kg



## APOLLO G2 INDUSTRY de -45° à +65°C, longueur 1260 mm, Ra>80, température de couleur 4000K, 1 réflecteur (orientable à 180°).

	Puissance	Flux lumineux	Large 90°	Moyen 80°	Profond 60°	Étroit 30°	Poids	Température
ON/OFF	1x21 W	3700 lm	94 * 0224w	94 * 0224m	94 * 0224n	94 * 0224d	2,7 kg	-45° à +65° C
	1x31 W	4800 lm	94 * 0234w	94 * 0234m	94 * 0234n	94 * 0234d	2,7 kg	-45° à +65° C
	1x38 W	5800 lm	94 * 0244w	94 * 0244m	94 * 0244n	94 * 0244d	2,7 kg	-45° à +60° C
	1x55 W	8100 lm	94 * 0254w	94 * 0254m	94 * 0254n	94 * 0254d	2,7 kg	-45° à +55° C
DIM-DALI	1x21 W	3700 lm	94 * 0229w	94 * 0229m	94 * 0229n	94 * 0229d	2,7 kg	-45° à +65° C
	1x31 W	4800 lm	94 * 0239w	94 * 0239m	94 * 0239n	94 * 0239d	2,7 kg	-45° à +65° C
	1x38 W	5800 lm	94 * 0249w	94 * 0249m	94 * 0249n	94 * 0249d	2,7 kg	-45° à +60° C
	1x55 W	8100 lm	94 * 0259w	94 * 0259m	94 * 0259n	94 * 0259d	2,7 kg	-45° à +55° C

## APOLLO G2 INDUSTRY de -45° à +65° C, longueur 1260 mm, Ra > 80, température de couleur 4000 K, 2 réflecteurs (chacun orientable à 160°).

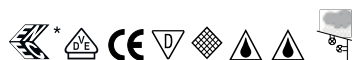
	Puissance	Flux lumineux	Large 90°	Moyen 80°	Profond 60°	Étroit 30°	Poids	Température
ON/OFF	2x21 W	7400 lm	94 * 0284w	94 * 0284m	94 * 0284n	94 * 0284d	3,7 kg	-45° à +65° C
	2x31 W	9600 lm	94 * 0294w	94 * 0294m	94 * 0294n	94 * 0294d	3,7 kg	-45° à +60° C
	2x38 W	11600 lm	94 * 0204w	94 * 0204m	94 * 0204n	94 * 0204d	3,7 kg	-45° à +60° C
	2x55 W	16200 lm	94 * 02a4w	94 * 02a4m	94 * 02a4n	94 * 02a4d	3,7 kg	-45° à +50° C
DIM-DALI	2x21 W	7400 lm	94 * 0289w	94 * 0289m	94 * 0289n	94 * 0289d	3,7 kg	-45° à +65° C
	2x31 W	9600 lm	94 * 0299w	94 * 0299m	94 * 0299n	94 * 0299d	3,7 kg	-45° à +60° C
	2x38 W	11600 lm	94 * 0209w	94 * 0209m	94 * 0209n	94 * 0209d	3,7 kg	-45° à +60° C
	2x55 W	16200 lm	94 * 02a9w	94 * 02a9m	94 * 02a9n	94 * 02a9d	3,7 kg	-45° à +50° C

## APOLLO G2 INDUSTRY de -45° à +65°C, longueur 1560 mm, Ra>80, température de couleur 4000K, 1 réflecteur (orientable à 180°).

	Puissance	Flux lumineux	Large 90°	Moyen 80°	Profond 60°	Étroit 30°	Poids	Température
ON/OFF	1x29 W	4700 lm	94 * 0225w	94 * 0225m	94 * 0225n	94 * 0225d	3,1 kg	-45° à +65° C
	1x38 W	6000 lm	94 * 0235w	94 * 0235m	94 * 0235n	94 * 0235d	3,1 kg	-45° à +65° C
	1x46 W	7200 lm	94 * 0245w	94 * 0245m	94 * 0245n	94 * 0245d	3,1 kg	-45° à +60° C
	1x70 W	10200 lm	94 * 0255w	94 * 0255m	94 * 0255n	94 * 0255d	3,1 kg	-45° à +50° C
DIM-DALI	1x83 W	12500 lm	94 * 0265w	94 * 0265m	94 * 0265n	94 * 0265d	3,1 kg	-45° à +50° C
	1x29 W	4700 lm	94 * 0220w	94 * 0220m	94 * 0220n	94 * 0220d	3,1 kg	-45° à +65° C
	1x38 W	6000 lm	94 * 0230w	94 * 0230m	94 * 0230n	94 * 0230d	3,1 kg	-45° à +65° C
	1x46 W	7200 lm	94 * 0240w	94 * 0240m	94 * 0240n	94 * 0240d	3,1 kg	-45° à +60° C
	1x70 W	10200 lm	94 * 0250w	94 * 0250m	94 * 0250n	94 * 0250d	3,1 kg	-45° à +50° C
	1x83 W	12500 lm	94 * 0260w	94 * 0260m	94 * 0260n	94 * 0260d	3,1 kg	-45° à +50° C

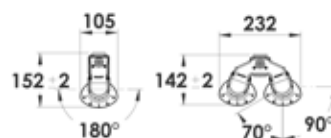
## APOLLO G2 INDUSTRY de -45° à +65° C, longueur 1560 mm, Ra > 80, température de couleur 4000 K, 2 réflecteurs (chacun orientable à 160°).

	Puissance	Flux lumineux	Large 90°	Moyen 80°	Profond 60°	Étroit 30°	Poids	Température
ON/OFF	2x29 W	9400 lm	94 * 0285w	94 * 0285m	94 * 0285n	94 * 0285d	4,2 kg	-45° à +65° C
	2x38 W	12000 lm	94 * 0295w	94 * 0295m	94 * 0295n	94 * 0295d	4,2 kg	-45° à +60° C
	2x46 W	14400 lm	94 * 0205w	94 * 0205m	94 * 0205n	94 * 0205d	4,2 kg	-45° à +55° C
DIM-DALI	2x70 W	20400 lm	94 * 02a5w	94 * 02a5m	94 * 02a5n	94 * 02a5d	4,2 kg	-45° à +50° C
	2x83 W	25000 lm	94 * 02b5w	94 * 02b5m	94 * 02b5n	94 * 02b5d	4,2 kg	-45° à +50° C
	2x29 W	9400 lm	94 * 0280w	94 * 0280m	94 * 0280n	94 * 0280d	4,2 kg	-45° à +65° C
	2x38 W	12000 lm	94 * 0290w	94 * 0290m	94 * 0290n	94 * 0290d	4,2 kg	-45° à +60° C
	2x46 W	14400 lm	94 * 0200w	94 * 0200m	94 * 0200n	94 * 0200d	4,2 kg	-45° à +55° C
	2x70 W	20400 lm	94 * 02a0w	94 * 02a0m	94 * 02a0n	94 * 02a0d	4,2 kg	-45° à +50° C
	2x83 W	25000 lm	94 * 0260w	94 * 0260m	94 * 0260n	94 * 0260d	4,2 kg	-45° à +50° C



Classe de protection I  
Indice de protection IP65

Étanche à la poussière, aux jets d'eau, 220-240V 50/60Hz, \*enregistré



Distance de fixation variable



## APOLLO REMADE de -20° à +45°C, longueur 709 mm, Ra>80, température de couleur 4000K, 1 réflecteur (orientable à 180°).

Puissance	Modèle	Flux lumineux	Large 90°	Moyen 80°	Profond 60°	Poids
1x21 W	ON/OFF	3000 lm	94 * 5042w	94 * 5042m	94 * 5042n	2,0 kg
1x21 W	DIM-DALI	3000 lm	94 * 5047w	94 * 5047m	94 * 5047n	2,0 kg

## APOLLO REMADE de -20° à +45°C, longueur 1260 mm, Ra>80, température de couleur 4000K, 1 réflecteur (orientable à 180°).

Puissance	Modèle	Flux lumineux	Large 90°	Moyen 80°	Profond 60°	Poids
1x36 W	ON/OFF	5800 lm	94 * 5044w	94 * 5044m	94 * 5044n	2,7 kg
1x36 W	DIM-DALI	5800 lm	94 * 5049w	94 * 5049m	94 * 5049n	2,7 kg

## APOLLO REMADE de -20° à +45°C, longueur 1260 mm, Ra>80, température de couleur 4000K, 2 réflecteurs (chacun orientable à 160°).

Puissance	Modèle	Flux lumineux	Large 90°	Moyen 80°	Profond 60°	Poids
2x36 W	ON/OFF	11600 lm	94 * 5004w	94 * 5004m	94 * 5004n	4,4 kg
2x36 W	DIM-DALI	11600 lm	94 * 5009w	94 * 5009m	94 * 5009n	4,4 kg

## APOLLO REMADE de -20° à +45°C, longueur 1560 mm, Ra>80, température de couleur 4000K, 1 réflecteur (orientable à 180°).

Puissance	Modèle	Flux lumineux	Large 90°	Moyen 80°	Profond 60°	Poids
1x44 W	ON/OFF	7200 lm	94 * 5045w	94 * 5045m	94 * 5045n	3,1 kg
1x44 W	DIM-DALI	7200 lm	94 * 5049w	94 * 5040m	94 * 5040n	3,1 kg

## APOLLO REMADE de -20° à +45°C, longueur 1560 mm, Ra>80, température de couleur 4000K, 2 réflecteurs (chacun orientable à 160°).

Puissance	Modèle	Flux lumineux	Large 90°	Moyen 80°	Profond 60°	Poids
2x44 W	ON/OFF	14400 lm	94 * 5005w	94 * 5005m	94 * 5005n	4,7 kg
2x44 W	DIM-DALI	14400 lm	94 * 5000w	94 * 5000m	94 * 5000n	4,7 kg

## APOLLO G2 ULTRA de -20° à +45°C, longueur 709 mm, Ra>80, température de couleur 4000K, 1 réflecteur (orientable à 180°).

Puissance	Modèle	Flux lumineux	Large 90°	Moyen 80°	Profond 60°	Poids
1x18 W	ON/OFF	3600 lm	94 * 0132w	94 * 0132m	94 * 0132n	2,0 kg
1x18 W	DIM-DALI	3600 lm	94 * 0137w	94 * 0137m	94 * 0137n	2,0 kg

## APOLLO G2 ULTRA de -20° à +45°C, longueur 1260 mm, Ra>80, température de couleur 4000K, 1 réflecteur (orientable à 180°).

Puissance	Modèle	Flux lumineux	Large 90°	Moyen 80°	Profond 60°	Poids
1x34 W	ON/OFF	7200 lm	94 * 0134w	94 * 0134m	94 * 0134n	2,7 kg
1x34 W	DIM-DALI	7200 lm	94 * 0139w	94 * 0139m	94 * 0139n	2,7 kg

## APOLLO G2 ULTRA de -20° à +45°C, longueur 1260 mm, Ra>80, température de couleur 4000K, 2 réflecteurs (chacun orientable à 160°).

Puissance	Modèle	Flux lumineux	Large 90°	Moyen 80°	Profond 60°	Poids
2x33 W	ON/OFF	14400 lm	94 * 0174w	94 * 0174m	94 * 0174n	4,4 kg
2x33 W	DIM-DALI	11400 lm	94 * 0179w	94 * 0179m	94 * 0179n	4,4 kg

## APOLLO G2 ULTRA de -20° à +45°C, longueur 1560 mm, Ra>80, température de couleur 4000K, 1 réflecteur (orientable à 180°).

Puissance	Modèle	Flux lumineux	Large 90°	Moyen 80°	Profond 60°	Poids
1x42 W	ON/OFF	8900 lm	94 * 0135w	94 * 0135m	94 * 0135n	3,1 kg
1x42 W	DIM-DALI	8900 lm	94 * 0130w	94 * 0130m	94 * 0130n	3,1 kg

## APOLLO G2 ULTRA de -20° à +45°C, longueur 1560 mm, Ra>80, température de couleur 4000K, 2 réflecteurs (chacun orientable à 160°).

Puissance	Modèle	Flux lumineux	Large 90°	Moyen 80°	Profond 60°	Poids
2x41 W	ON/OFF	17800 lm	94 * 0175w	94 * 0175m	94 * 0175n	4,7 kg
2x41 W	DIM-DALI	17800 lm	94 * 0170w	94 * 0170m	94 * 0170n	4,7 kg



## NOTES

Veuillez remplacer l'astérisque \* par le chiffre nécessaire pour compléter le nr. d'art.!

### AUTRES TEMPERATURES DE COULEURS DISPONIBLES SUR DEMANDE.

Ajoutez simplement le code de température de couleur au nr. d'art.  
Exemple : 2x33W large, 90° sans câblage traversant/avec 5000K Ra>80: 9300175w850

Les couleurs de lumière différentes du standard nécessitent des délais de livraison plus longs. Les données photométriques sont basées sur la couleur 840.

### CODES COMPLÉMENTAIRES POUR CÂBLAGE TRAVERSANT

Sans câblage traversant  
2x1,5 mm<sup>2</sup>; pour DALI 2x1,5 mm<sup>2</sup> + 2x1,5 mm<sup>2</sup>  
2x2,5 mm<sup>2</sup>; pour DALI 2x2,5 mm<sup>2</sup> + 2x1,5 mm<sup>2</sup>  
3x1,5 mm<sup>2</sup>; pour DALI 3x1,5 mm<sup>2</sup> + 2x1,5 mm<sup>2</sup>  
3x2,5 mm<sup>2</sup>; pour DALI 3x2,5 mm<sup>2</sup> + 2x1,5 mm<sup>2</sup>  
4x1,5 mm<sup>2</sup>; pour DALI 4x1,5 mm<sup>2</sup> + 2x1,5 mm<sup>2</sup>  
4x2,5 mm<sup>2</sup>; pour DALI 4x2,5 mm<sup>2</sup> + 2x1,5 mm<sup>2</sup>  
5x1,5 mm<sup>2</sup>; pour DALI 5x1,5 mm<sup>2</sup> + 2x1,5 mm<sup>2</sup>  
5x2,5 mm<sup>2</sup>; pour DALI 5x2,5 mm<sup>2</sup> + 2x1,5 mm<sup>2</sup>

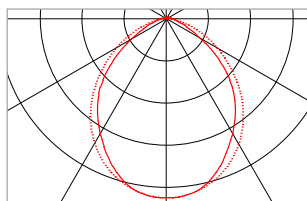
### Chiffre

\* = 0  
\* = 1  
\* = 2  
\* = 3  
\* = 4  
\* = 5  
\* = 6  
\* = 7  
\* = 8

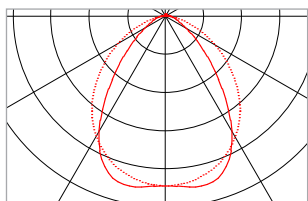
## WARUM APOLLO G2 INDUSTRY ?

- ✓ **PLATINE LED INDUSTRIELLE**
- ✓ **CONVERTISSEUR INDUSTRIEL**

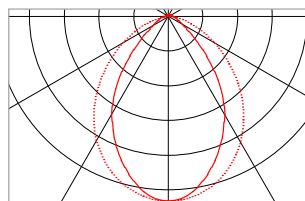
Durée de vie plus longue, moins d'entretien, température ambiante plus élevée



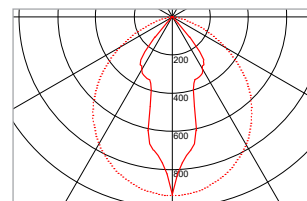
Faisceau large 90



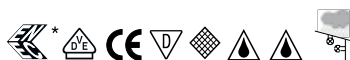
Faisceau moyen 75



Faisceau profond 60



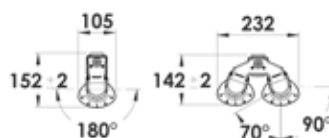
Faisceau étroit 30° clair



Classe de protection I

Indice de protection IP65

Étanche à la poussière, aux jets d'eau, 220-240V 50/60Hz, \*enregistré



Distance de fixation variable



# LUNA

## PRO | PRO INDUSTRY | XLS

**BOÎTIER** Polycarbonate, résistant aux chocs, IK08.

**COUVERCLE DE LA LAMPE** Polycarbonate avec unité LED intégrée.

**ÉTANCHÉITÉ** Joints en silicone résistants au vieillissement.

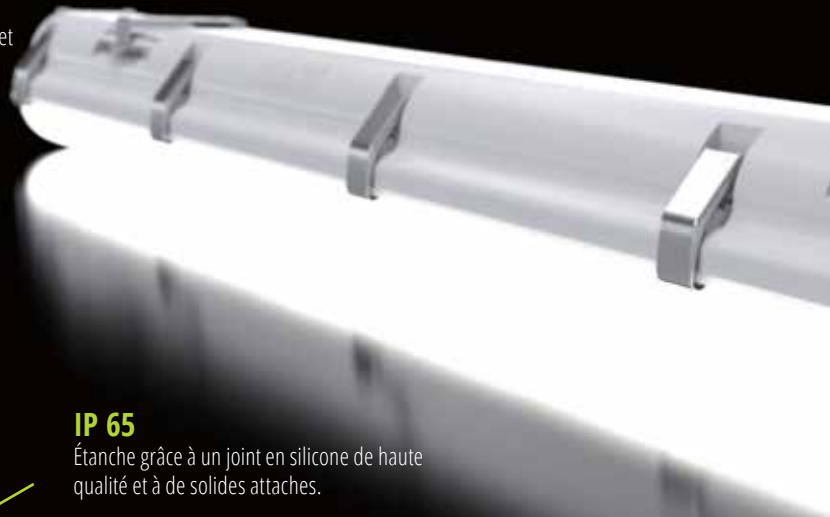
**COMPOSANTS ÉLECTRIQUES** LEDs MID-Power et convertisseur LED.

**MONTAGE** Distances de fixation ajustables grâce au SYSTÈME DE FIXATION PRACHT.

Convient pour le montage au plafond, mural, en suspension et sur rail.

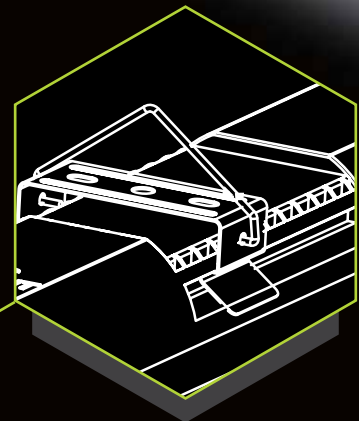
**DOMAINES D'APPLICATION** Parkings couverts, caves, ateliers, échange standard de tubes fluorescents, lieux de stockage, locaux techniques.

**DÉTAILS TECHNIQUES** Vous trouverez toutes les données techniques et d'éclairage de nos luminaires sur [pracht.com](http://pracht.com)



### IP 65

Étanche grâce à un joint en silicone de haute qualité et à de solides attaches.



### FIXATION SÛRE

Adapté à toutes les situations. Montage suspendu, au plafond ou au mur. Distances de fixation variables.

5

ANS DE GARANTIE



100.000 h  
DURÉE DE VIE



CONTIENT UNE SOURCE LUMINEUSE DE CLASSE D'EFFICACITÉ ÉNERGÉTIQUE B

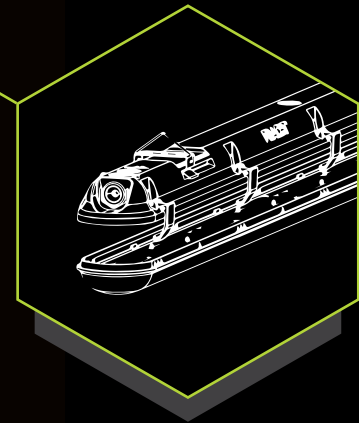
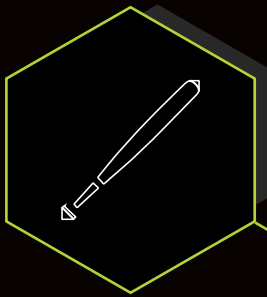
IP65



DE -25°C À +40°C  
SELON LA VERSION

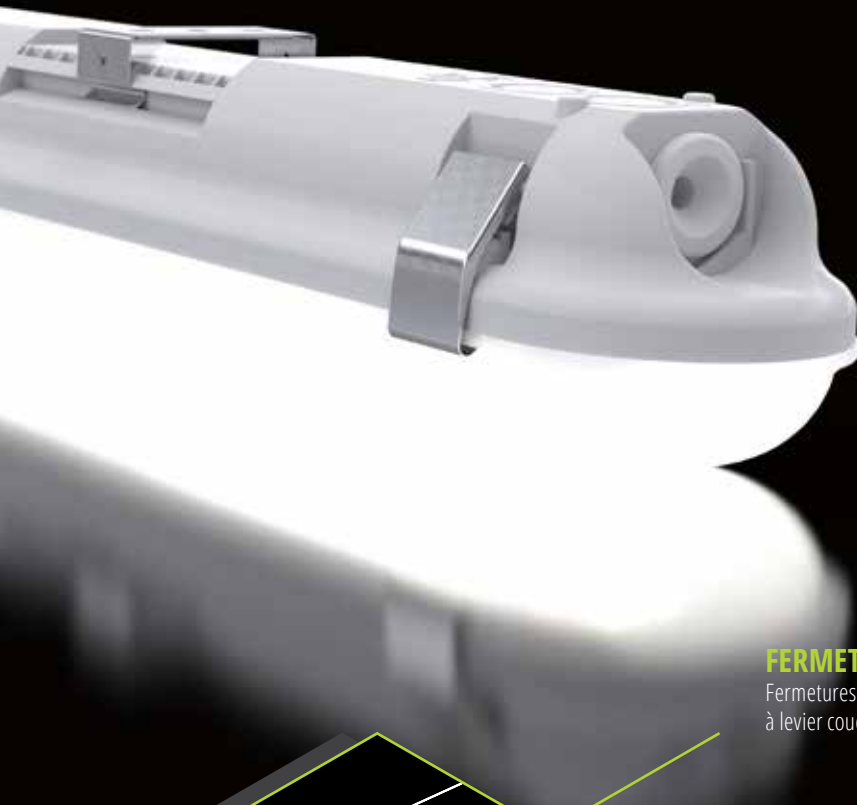
**LED INTÉGRÉE**

Les LED sont intégrées dans le réflecteur. Connexion particulièrement rapide et sûre. Émission de lumière homogène.



**MATÉRIAUX ROBUSTES**

Boîtier en polycarbonate résistant aux chocs IK08.



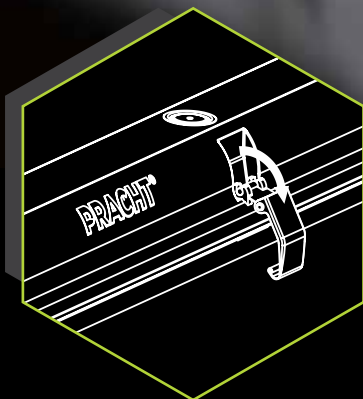
**ENTRÉE DE CÂBLE ADAPTÉE**

L'entrée de câble peut se faire sur la face avant ou arrière. Installation protégée contre les décharges électrostatiques.



**FERMETURES**

Fermetures en acier inoxydable de haute qualité à levier coudé sans bords tranchants.



**DU QUOTIDIEN À L'EXTRÊME - POUR CHAQUE APPLICATION LE BON LUMINAIRE**

**ECO LINE**

**BASIC LINE**

**PRO LINE**

**POUR LE QUOTIDIEN**

Économique et montage rapide

**POUR LES PROFESSIONNELS**

Qualité industrielle avec 5 ans de garantie PRACHT

**POUR L'EXTRÊME**

Des solutions personnalisées & les plus hautes exigences

## LUNA PRO $R_a > 80$ , température de couleur 4000 K, Distribution lumineuse 120° à faisceau large, Ta: -20°C ... +35°C.

	Numéro d'article	Puissance	Flux lumineux	Longueur	XLS C Node Numéro	XLS C Master Numéro
ON/OFF	5291004	1x22 W	2800 lm	1200 mm	-	-
	5291005	1x31 W	3800 lm	1500 mm	-	-
	5291014	1x43 W	5400 lm	1200 mm	-	-
	5291015	1x52 W	6500 lm	1500 mm	-	-
DIM-DALI	5291009	1x22 W	2800 lm	1200 mm	DIM-Casambi	5291009x00
	5291010	1x31 W	3800 lm	1500 mm		5291000x00
	5291019	1x43 W	5400 lm	1200 mm		5291019x00
	5291010	1x52 W	6500 lm	1500 mm		5291010x00
						5291009x01

## LUNA PRO INDUSTRY $R_a > 80$ , température de couleur 4000 K, Lichtverteilung 120° breitstrahlend, Ta: -20°C ... +40°C, mit Industry-Kon-

	Numéro d'article	Puissance	Flux lumineux	Longueur	XLS Code Numéro	XLS C Master Numéro
ON/OFF	5291104	1x23 W	2800 lm	1200 mm	-	-
	5291105	1x33 W	3800 lm	1500 mm	-	-
	5291114	1x43 W	5400 lm	1200 mm	-	-
	5291115	1x52 W	6500 lm	1500 mm	-	-
	5291135	1x75 W	11000 lm	1500 mm	-	-
DIM-DALI	5291009	1x23 W	2800 lm	1200 mm	DIM-Casambi	5291109x00
	5291010	1x33 W	3800 lm	1500 mm		5291100x00
	5291019	1x43 W	5400 lm	1200 mm		5291119x00
	5291010	1x52 W	6500 lm	1500 mm		5291110x00
	5291130	1x75 W	11000 lm	1500 mm		5291130x00

## ACCESSOIRES

Câblage traversant	Numéro d'article
Kit 3x1,5 mm <sup>2</sup> LUNA PRO 1,2 m, composé de conducteurs rigides, d'un bornier 1x3 pôles d'un côté	5552132
Kit 3x1,5 mm <sup>2</sup> LUNA PRO 1,5 m, composé de conducteurs rigides, d'un bornier 1x3 pôles d'un côté	5552135
Kit 5x2,5 mm <sup>2</sup> LUNA PRO 1,2 m, composé de conducteurs rigides, d'un bornier 2x5 pôles	5552152
Kit 5x2,5 mm <sup>2</sup> LUNA PRO 1,5 m, composé de conducteurs rigides, d'un bornier 2x5 pôles	5552155

### NOTE

Avec XLS C (Extended Lighting Solutions), l'utilisation de CASAMBI permet de créer un système de contrôle d'éclairage puissant et évolutif. CASAMBI est une technologie intelligente qui communique via un système radio basé sur la technologie Bluetooth Low Energy. Grâce à cette technologie, il est possible de connecter jusqu'à 127 participants via un réseau maillé de nœuds de réseau. L'administration s'effectue via une application sur smartphone, smartwatch ou tablette et peut également être accédée et commandée à distance. Disponible sur demande avec module d'éclairage de secours intégré ou batterie rechargeable.



### NOTE

#### AUTRES COULEURS D'ÉCLAIRAGE POSSIBLES SUR DEMANDE.

Code couleur : 830, 850, 865 Ajoutez simplement le code couleur au numéro d'article. Exemple: 1x54W, Large 120°, sans CT, avec 4000K, Ra>80 : 5291110850. Pour les couleurs de lumière différentes du standard, il faut s'attendre à des délais de livraison plus longs. Les données techniques d'éclairage sont basées sur la couleur 840.



Classe de protection I  
Indice de protection IP65  
220-240V 50/60 Hz, \*sur type de base LUNA PRO ON/OFF



# KATLA

## INDUSTRY | REMADE | XLS | CLII

**BOITIER** Boîtier du luminaire translucide, résistant aux chocs et opalisé en une seule pièce (polycarbonate résistant aux chocs ou Remade), embouts en PBT (résistant aux chocs) ou REMADE.

**ÉTANCHÉITÉ** Joints d'étanchéité en silicone courts et durables.

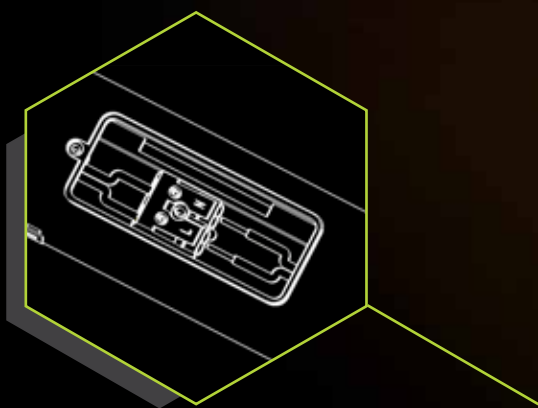
**COMPOSANTS ÉLECTRIQUES** LED haute puissance, convertisseur LED.

**CÂBLAGE TRAVERSANT** 3x1,5mm<sup>2</sup> installé en usine (sauf XLS).

**MONTAGE** Distances de fixation variables grâce au SYSTÈME DE FIXATION PRACHT. Installation facile grâce à deux compartiments spacieux pour le raccordement au réseau.

**ZONES D'APPLICATION** Selon le modèle : Parkings couverts, caves, ateliers, halls de maintenance, de stockage et de production, fosses de maintenance, locaux techniques et annexes.

**DÉTAILS TECHNIQUES** Vous trouverez toutes les données techniques et d'éclairage de nos luminaires sur [pracht.com](http://pracht.com)



### INSTALLATION RAPIDE

Grâce à deux compartiments spacieux pour le raccordement au réseau.

5

ANS DE  
GARANTIE



100.000 h  
DURÉE DE VIE



CONTIENT UNE SOURCE  
LUMINEUSE DE CLASSE  
D'EFFICACITÉ ÉNERGÉ-  
TIQUE C-D

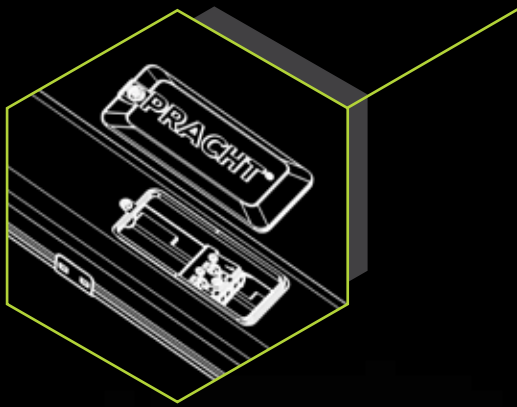
ENEC



DE -20°C À +45°C  
SELON LA VERSION

IP66

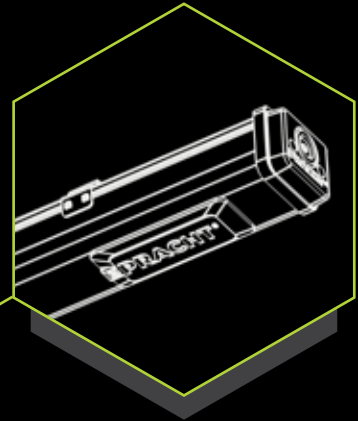




### VERSION INDUSTRIELLE

Composants industriels - une longévité accrue, une maintenance réduite pour une puissance maximale.

**PRACHT®**



### ÉCLAIRAGE DU PLAFOND

Adieu les plafonds sombres des parkings couverts.



### DURABLE

Version REMADE - luminaire fabriqué à partir de matériaux recyclés à 99%.



### DU QUOTIDIEN À L'EXTRÊME - POUR CHAQUE APPLICATION LE BON LUMINAIRE

**ECO LINE**

**BASIC LINE**

**PRO LINE**

**POUR LE QUOTIDIEN**

Économique et montage rapide

**POUR LES PROFESSIONNELS**

Qualité industrielle avec 5 ans de garantie PRACHT

**POUR L'EXTRÊME**

Des solutions personnalisées & les plus hautes exigences

## KATLA Boîtier polycarbonate (résistant aux chocs), Ta -20°C ... +35°C, 4000K.

	Numéro d'article	Puissance	Flux lumineux	Longueur	Poids	Câblage traversant
ON/OFF	9131120	1x20 W	2800 lm	1205 mm	1,2 kg	3x1,5 mm <sup>2</sup>
	9131150	1x26 W	3800 lm	1465 mm	1,4 kg	3x1,5 mm <sup>2</sup>
	9131160	1x37 W	4900 lm	1465 mm	1,5 kg	3x1,5 mm <sup>2</sup>
	9131180	1x52 W	6700 lm	1745 mm	1,7 kg	3x1,5 mm <sup>2</sup>
DIM-DALI	9171168	1x22 W	2800 lm	1205 mm	1,4 kg	3x1,5 mm <sup>2</sup> + 2x1,5 mm <sup>2</sup>
	9171169	1x29 W	3800 lm	1465 mm	1,6 kg	3x1,5 mm <sup>2</sup> + 2x1,5 mm <sup>2</sup>
	9171269	1x40 W	4900 lm	1465 mm	1,6 kg	3x1,5 mm <sup>2</sup> + 2x1,5 mm <sup>2</sup>
	9171280	1x53 W	6700 lm	1745 mm	1,8 kg	3x1,5 mm <sup>2</sup> + 2x1,5 mm <sup>2</sup>

## KATLA INDUSTRY Boîtier polycarbonate (résistant aux chocs), Ta -20°C ... +45°C, 4000K.

	Numéro d'article	Puissance	Flux lumineux	Longueur	Poids	Câblage traversant
ON/OFF	9137334	1x39 W	5300 lm	1495 mm	1,3 kg	3x1,5 mm <sup>2</sup>
	9137374	1x52 W	6800 lm	1495 mm	1,5 kg	3x1,5 mm <sup>2</sup>
	9137355	1x53 W	7200 lm	1745 mm	1,5 kg	3x1,5 mm <sup>2</sup>
	9137375	1x64 W	8500 lm	1745 mm	1,7 kg	3x1,5 mm <sup>2</sup>
DIM-DALI	9137339	1x39 W	5300 lm	1495 mm	1,4 kg	3x1,5 mm <sup>2</sup> + 2x1,5 mm <sup>2</sup>
	9137379	1x52 W	6800 lm	1495 mm	1,6 kg	3x1,5 mm <sup>2</sup> + 2x1,5 mm <sup>2</sup>
	9137350	1x53 W	7200 lm	1745 mm	1,6 kg	3x1,5 mm <sup>2</sup> + 2x1,5 mm <sup>2</sup>
	9137370	1x64 W	8500 lm	1745 mm	1,8 kg	3x1,5 mm <sup>2</sup> + 2x1,5 mm <sup>2</sup>

## KATLA CL II Boîtier polycarbonate (résistant aux chocs), Ta -20°C ... +20°C, 4000K.

	Numéro d'article	Puissance	Flux lumineux	Longueur	Poids	Câblage traversant
ON/OFF	9128123	1x23 W	2800	1205 mm	1,3 kg	2x1,5 mm <sup>2</sup>
	9128124	1x30 W	3700	1465 mm	1,3 kg	2x1,5 mm <sup>2</sup>
	9128134	1x37 W	4500	1465 mm	1,3 kg	2x1,5 mm <sup>2</sup>
	9128135	1x39 W	4800	1745 mm	1,5 kg	2x1,5 mm <sup>2</sup>
DIM-DALI	9128128	1x23 W	2800	1205 mm	1,3 kg	2x1,5 mm <sup>2</sup>
	9128129	1x30 W	3700	1465 mm	1,3 kg	2x1,5 mm <sup>2</sup>
	9128139	1x37 W	4500	1465 mm	1,3 kg	2x1,5 mm <sup>2</sup>
	9128130	1x39 W	4800	1745 mm	1,5 kg	2x1,5 mm <sup>2</sup>

## KATLA XLSS Boîtier polycarbonate (résistant aux chocs), Ta: -20°C ... +35°C, 4000K, avec détecteur de présence HF.

	Numéro d'article	Puissance	Flux lumineux	Longueur	Poids	Câblage traversant
ON/OFF	9106120	1x20 W	2800	1205 mm	1,2 kg	-
	9106150	1x26 W	3800	1465 mm	1,4 kg	-
	9106160	1x37 W	4900	1465 mm	1,5 kg	-
	9106180	1x52 W	6700	1745 mm	1,7 kg	-

## KATLA XLSC Boîtier polycarbonate (résistant aux chocs), Ta: -20°C ... +35°C, 4000K, avec PRACHT CONNECT MODUL pour CASAMBI.

	Numéro d'article	Puissance	Flux lumineux	Longueur	Poids	Câblage traversant
ON/OFF	9171168x00	1x22 W	5300	1205 mm	1,40	3x1,5 mm <sup>2</sup>
	9171169x00	1x29 W	6800	1465 mm	1,60	3x1,5 mm <sup>2</sup>
	9171269x00	1x40 W	7200	1465 mm	1,60	3x1,5 mm <sup>2</sup>
	9171280x00	1x53 W	8500	1745 mm	1,80	3x1,5 mm <sup>2</sup>
DIM-DALI	9171168x01	1x22 W	5300	1205 mm	1,40	3x1,5 mm <sup>2</sup> +2x1,5 mm
	9171169x01	1x29 W	6800	1465 mm	1,60	3x1,5 mm <sup>2</sup> +2x1,5 mm
	9171269x01 A++	1x40 W	7200	1465 mm	1,60	3x1,5 mm <sup>2</sup> +2x1,5 mm
	9171280x01	1x53 W	8500	1745 mm	1,80	3x1,5 mm <sup>2</sup> +2x1,5 mm

## KATLA REMADE Boîtier opale (résistant aux chocs), Ta -20°C ... +35°C, 4000K.

	Numéro d'article	Puissance	Flux lumineux	Longueur	Poids	Câblage traversant
ON/OFF	9131121	1x20 W	2800 lm	1205 mm	1,2 kg	3x1,5 mm <sup>2</sup>
	9131151	1x26 W	3800 lm	1465 mm	1,4 kg	3x1,5 mm <sup>2</sup>
	9131161	1x37 W	4900 lm	1465 mm	1,5 kg	3x1,5 mm <sup>2</sup>
	9131181	1x52 W	6700 lm	1745 mm	1,7 kg	3x1,5 mm <sup>2</sup>
DIM-DALI	9131126	1x20 W	2800 lm	1205 mm	1,2 kg	3x1,5 mm <sup>2</sup> + 2x1,5 mm <sup>2</sup>
	9131156	1x29 W	3800 lm	1465 mm	1,4 kg	3x1,5 mm <sup>2</sup> + 2x1,5 mm <sup>2</sup>
	9171166	1x40 W	4900 lm	1465 mm	1,5 kg	3x1,5 mm <sup>2</sup> + 2x1,5 mm <sup>2</sup>
	9171186	1x53 W	6700 lm	1745 mm	1,7 kg	3x1,5 mm <sup>2</sup> + 2x1,5 mm <sup>2</sup>

## KATLA REMADE CLII Boîtier opale (résistant aux chocs), Ta -20°C ... +35°C, 4000K.

	Numéro d'article	Puissance	Flux lumineux	Longueur	Poids	Câblage traversant
ON/OFF	9128623	1x23 W	2800 lm	1205 mm	1,3 kg	2x1,5 mm <sup>2</sup>
	9128624	1x30 W	3700 lm	1465 mm	1,3 kg	2x1,5 mm <sup>2</sup>
	9128634	1x37 W	4500 lm	1465 mm	1,3 kg	2x1,5 mm <sup>2</sup>
	9128635	1x39 W	4800 lm	1745 mm	1,5 kg	2x1,5 mm <sup>2</sup>
DIM-DALI	9128628	1x23 W	2800 lm	1205 mm	1,3 kg	2x1,5 mm <sup>2</sup>
	9128629	1x30 W	3700 lm	1465 mm	1,3 kg	2x1,5 mm <sup>2</sup>
	9128639	1x37 W	4500 lm	1465 mm	1,3 kg	2x1,5 mm <sup>2</sup>
	9128630	1x39 W	4800 lm	1745 mm	1,5 kg	2x1,5 mm <sup>2</sup>

Données spécifiques du produit sur [www.pracht.com](http://www.pracht.com)



Entrée de câble frontale



Raccordement au réseau spacieux



Composants vissés



Montage au plafond réduit



Eclairage du plafond



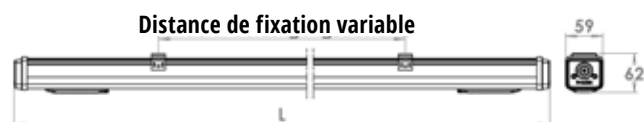
Distances de fixation variables



Classe de protection I

Indice de protection IP65

Étanche à la poussière, protégé contre les projections d'eau, 220-240V 50/60 Hz, \*inscrits



# TUBIS

## N LED | LED INDUSTRY | LED RESISTENT

**BOÎTIER** Boîtier tubulaire rond de Ø 90 mm, entièrement fermé en PO (PRACHTOPAL®, PMMA, résistant aux chocs), PC (polycarbonate, résistant aux chocs), verre silicaté, résistant dans une large mesure aux acides et aux bases..

**ÉTANCHÉITÉ** Joints courts en silicone, résistants au vieillissement.

**COMPOSANTS ÉLECTRIQUES** LED haute puissance et convertisseur.

**CÂBLAGE TRAVERSANT** Max. 5x2,5 mm<sup>2</sup> possible, selon le modèle.

**INSTALLATION** Distances de fixation ajustables grâce aux colliers en acier inoxydable PRACTH.

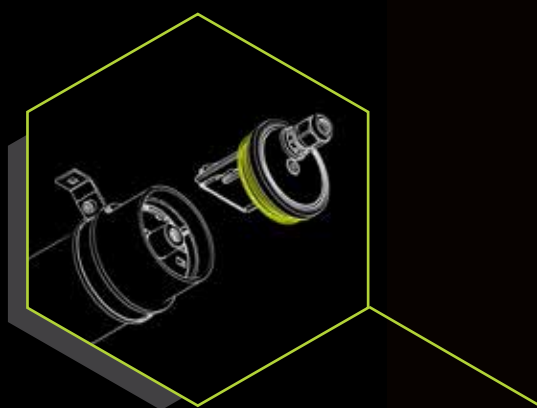
Pivotant à 360°. Convient pour montage au plafond, en suspension, horizontal et vertical au mur.

**CONFIGURATION** Tous les luminaires peuvent être adaptés à vos besoins sur demande.

**DOMAINES D'APPLICATION** Espace extérieur non protégé, installations industrielles et de lavage, zones extrêmement humides ou exposées aux gaz.

**ROADRUNNER** Certains luminaires sont disponibles rapidement. Ils sont marqués dans les listes.

**DÉTAILS TECHNIQUES** Vous trouverez toutes les données techniques et d'éclairage de nos luminaires sur [pracht.com](http://pracht.com)



### IP 66/68/X9K

- système d'étanchéité court
- large spectre d'applications

5

ANS DE  
GARANTIE



100.000 h  
DURÉE DE VIE

ÉNERGIE  
EFFICACITÉ  
CLASSE

CONTIENT UNE SOURCE  
LUMINEUSE DE CLASSE  
D'EFFICACITÉ ÉNERGÉ-  
TIQUE C-D

IP66  
IP68  
IPX9K



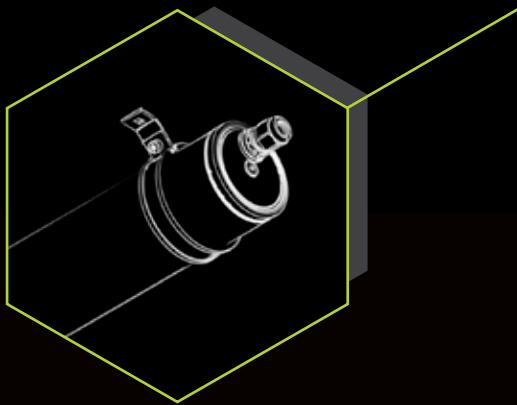
ÉLEVAGE D'ANIMAUX  
EN OPTION



DE -30 °C À +50 °C  
SELON LA VERSION

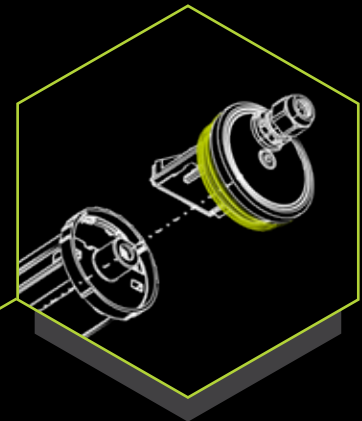


ESPACE EXTÉRIEUR  
NON PROTÉGÉ



### VERSION INDUSTRIELLE

- différentes distributions de lumière
- composants industriels durables
- est vraiment robuste



### REPLACEMENT FACILE DES COMPOSANTS

TUBIS N LED + LED INDUSTRY

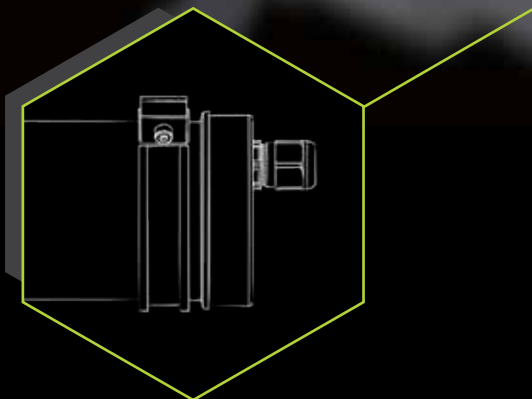
- non collé
- durable



### UNE BONNE ÉTANCHÉITÉ.

TUBIS LED RESISTANT

- dans les ateliers de galvanisation ou similaires.
- pour les environnements chargés en gaz nocifs (chlore, soufre, ammoniac, etc.)



### DU QUOTIDIEN À L'EXTRÊME - POUR CHAQUE APPLICATION LE BON LUMINAIRE

ECO LINE

BASIC LINE

PRO LINE

**POUR LE QUOTIDIEN**

Économique et montage rapide

**POUR LES PROFESSIONNELS**

Qualité industrielle avec 5 ans de garantie PRACHT

**POUR L'EXTRÊME**

Des solutions personnalisées & les plus hautes exigences

## TUBIS N LED Faisceau: 125°, boîtier PO (PRACHTOPAL®, résistant aux chocs), Ta -20°C ...+35°C

Puissance	Flux lumineux	Longueur	Poids	On/Off Numéro d'article	DIM-DALI Art.-Nr.
1x17 W	2300 lm	700 mm	2,3 kg	72*3612	72*3617
1x20 W	2700 lm	700 mm	2,3 kg	72*3632	72*3637
1x31 W	4500 lm	1260 mm	3,5 kg	72*3614	72*3619
1x37 W	5400 lm	1260 mm 	3,5 kg	72*3634	72*3639
1x39 W	5600 lm	1540 mm 	4,0 kg	72*3615	72*3610
1x47 W	6700 lm	1540 mm 	4,0 kg	72*3635	72*3630

### NOTE

Veuillez compléter l'astérisque (\*) de la référence par le numéro correspondant dans le tableau ci-contre!



Les luminaires sont livrables sous 48 heures.

### COMMANDE DE CÂBLAGE TRAVERSANT

Sans câblage traversant  
 3x1,5 mm<sup>2</sup> = 10A 3x1,5 (Longueur + 25 mm)  
 3x2,5 mm<sup>2</sup>, avec DALI 3x2,5 mm<sup>2</sup> + 2x2,5 mm<sup>2</sup>  
 5x1,5 mm<sup>2</sup>; avec DALI 3x1,5 mm<sup>2</sup> + 2x1,5 mm<sup>2</sup> (Longueur + 25 mm)  
 5x2,5 mm<sup>2</sup>; avec DALI 3x2,5 mm<sup>2</sup> + 2x1,5 mm<sup>2</sup> (Longueur + 25 mm)

### Chiffre

\* = 0  
 \* = 3  
 \* = 4  
 \* = 7  
 \* = 8

## TUBIS LED INDUSTRY boîtier PO (PRACHTOPAL®, résistant aux chocs), Ta -30°C ...+50°C, 4000K, différentes courbes de répartition lumineuse

Puissance	Flux lumineux	Longueur	Poids	125° On/Off	100° On/Off	80° On/Off	125° DIM-DALI	100° DIM-DALI	80° DIM-DALI
1x31 W	4600 lm	1260 mm	4,0 kg	7a*31424	7a*32424	7a*33424	7a*31429	7a*32429	7a*33429
1x36 W	5500 lm	1260 mm	4,0 kg	7a*31434	7a*32434	7a*33434	7a*31439	7a*32439	7a*33439
1x38 W	5800 lm	1540 mm	4,2 kg	7a*31425	7a*32425	7a*33425	7a*31420	7a*32420	7a*33420
1x43 W	6300 lm	1260 mm	4,0 kg	7a*31444	7a*32444	7a*33444	7a*31449	7a*32449	7a*33449
1x47 W	6900 lm	1540 mm	4,2 kg	7a*31435	7a*32435	7a*33435	7a*31430	7a*32430	7a*33430
1x52 W	7900 lm	1540 mm	4,2 kg	7a*31445	7a*32445	7a*33445	7a*31440	7a*32440	7a*33440
1x60 W	8400 lm	1260 mm	4,0 kg	7a*31454	7a*32454	7a*33454	7a*31459	7a*32459	7a*33459
1x74 W	10500 lm	1540 mm	4,2 kg	7a*31455	7a*32455	7a*33455	7a*31450	7a*32450	7a*33450

### NOTE

#### CORPS EN VERRE DE SILICATE ET EMBOUTS EN ACIER INOXYDABLE DISPONIBLES SUR DEMANDE.

Veuillez compléter l'astérisque (\*) de la référence par le numéro correspondant dans le tableau ci-contre!



Les luminaires sont livrables sous 48 heures

### COMMANDE DE CÂBLAGE TRAVERSANT

Sans câblage traversant  
 3x1,5mm<sup>2</sup>; avec DALI 3x1,5mm<sup>2</sup> + 2x1,5mm<sup>2</sup>  
 3x2,5mm<sup>2</sup>; avec DALI 3x2,5mm<sup>2</sup> + 2x2,5mm<sup>2</sup>  
 5x1,5mm<sup>2</sup>  
 5x2,5mm<sup>2</sup>

### Chiffre

\* = 0  
 \* = 3  
 \* = 4  
 \* = 7  
 \* = 8

## TUBIS LED RESISTANT

Puissance	Flux lumineux	Longueur	Poids	80° On/Off	100° On/Off	125° On/Off	80° DIM-DALI	100° DIM-DALI	125° DIM-DALI
1x31 W	4600 lm	1260 mm	3,8 kg	7c*33~24	7c*32~24	7c*31~24	7c*33~29	7c*32~29	7c*31~29
1x36 W	5800 lm	1540 mm	4,0 kg	7c*33~25	7c*32~25	7c*31~25	7c*33~20	7c*32~20	7c*31~20
1x38 W	5500 lm	1260 mm	3,8 kg	7c*33~34	7c*32~34	7c*31~34	7c*33~39	7c*32~39	7c*31~39
1x43 W	6300 lm	1260 mm	3,8 kg	7c*33~44	7c*32~44	7c*31~44	7c*33~49	7c*32~49	7c*31~49
1x47 W	6900 lm	1540 mm	4,0 kg	7c*33~35	7c*32~35	7c*31~35	7c*33~30	7c*32~30	7c*31~30
1x52 W	7900 lm	1540 mm	4,0 kg	7c*33~45	7c*32~45	7c*31~45	7c*33~40	7c*32~40	7c*31~40
1x60 W	8400 lm	1260 mm	3,8 kg	7c*33~54	7c*32~54	7c*31~54	7c*33~59	7c*32~59	7c*31~59
1x74 W	10500 lm	1540 mm	4,0 kg	7c*33~55	7c*32~55	7c*31~55	7c*33~50	7c*32~50	7c*31~50

Veuillez compléter l'astérisque (\*) de la référence par le numéro correspondant dans le tableau ci-contre!

Si vous choisissez \*8 dans le n° d'art. le montant est doublé.

### COMMANDE DE CÂBLAGE TRAVERSANT

Sans câblage traversant  
 5x2,5 mm<sup>2</sup>; avec DALI  
 3x2,5 mm<sup>2</sup> + 2x2,5 mm<sup>2</sup> (Longueur + 25 mm)

### Chiffre

\* = 0  
 \* = 8

### COMMANDE CÂBLE DE CONNEXION

CL I Connecteur Wieland  
 CL II ouvert  
 CL II Connecteur Wieland  
 CL I ouvert

### Chiffre

~ = 4  
 ~ = 3  
 ~ = 9  
 ~ = 8

## Corps tubulaires **PC/REMADE** **TUBIS LED INDUSTRY**



Fixation en deux points



Nr.Art 0694038 (V2A) | 0705040 (V4A) |  
0694138CH (résistant au chlore)

## Corps tubulaire **PO** **TUBIS N LED et INDUSTRY**



Fixation monopoint, vis de fixation centrale



Nr.Art 0706041 (V2A) | 0706139 (V4A) |  
0704045 (résistant au chlore)

## Corps tubulaire **PO** **TUBIS LED RESISTANT**



Fixation à point unique avec verrou de tension



Nr.Art 0704047 (V4A)

Fixation en un point, avec balance à ressort



Nr.Art 0706037 (V2A)

Suspension pendulaire



Nr.Art 0698039 (V2A) | 0704048 (V4A) |  
0704049 (résistant au chlore)

Kit de suspension pendulaire avec câble en acier



Nr.Art 0706040 (V2A)

## ACCESSOIRES Un jeu d'anneaux „attache deux points“ est toujours fourni. Au moins deux anneaux sont toujours nécessaires par luminaire!

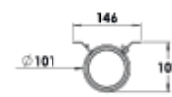
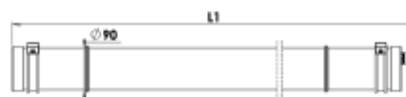
Description	1.4301 (V2A) Numéro d'article	1.4571 (V4A) Numéro d'article	1.4529 (résistant au chlore) Numéro d'article
Fixation en deux points	0694038	0705040	0694138CH
Fixation monopoint, vis de fixation centrale	0706041	0706139	0704045
Fixation à point unique, vis de fixation centrale, verrou de tension	-	0704047	-
Fixation en un point, vis de fixation centrale, verrou de tension, balance à ressort	0706037	-	-
Accessoire de suspension pendulaire	0698039	0704048	0704049
Kit de suspension pendulaire (2) pour fixation pendulaire avec câble en acier de 2 m	0706040	-	-



Classe de protection I

Indice de protection IP65/IPX9K

Étanche à la poussière, protégé contre les projections d'eau, 230V/50 Hz, \*inscrits



# TROJA

## G2 | CANAL MÉDIA G2 | CLII

**BOÎTIER** Plat, en aluminium robuste, blanc, peint par poudrage, protégé contre le vandalisme, conduit de câbles intégré au plafond/au mur. Caches en polycarbonate (PC, résistant aux chocs), opalisés, enchâssés dans un profilé de cadre en aluminium, embouts en aluminium moulé sous pression, au choix Torx, Torx-TR (avec broche) ou fermeture de sécurité individuelle.

**COMPOSANTS ÉLECTRIQUES** LED haute puissance, convertisseur, remplacement facile des composants.

**ÉTANCHÉITÉ** Joint d'étanchéité en silicone durable.

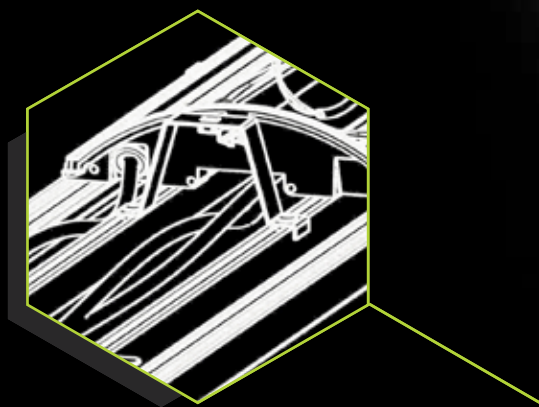
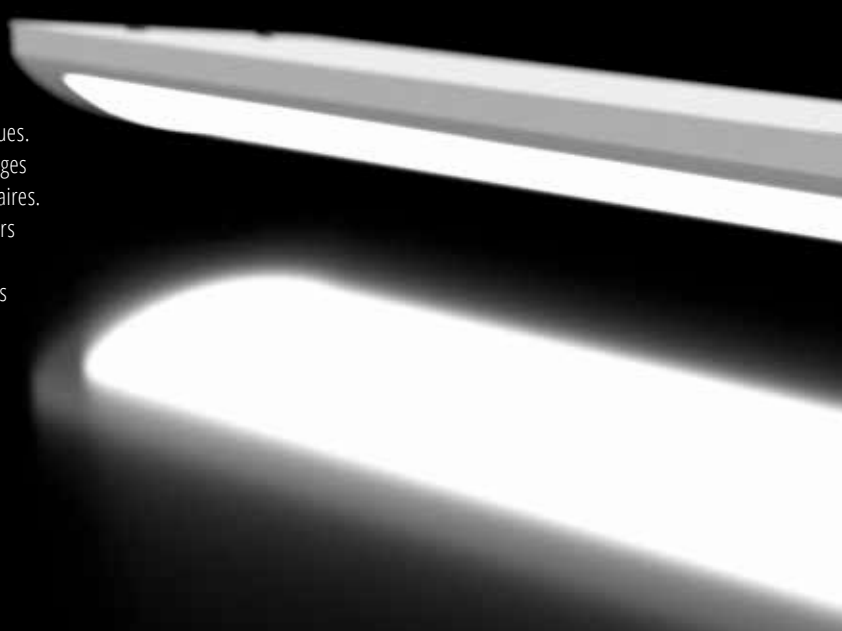
**CÂBLAGE TRAVERSANT** Max. 5x2,5 mm<sup>2</sup> + DALI possible.

**INSTALLATION** Montage sûr grâce au système PRACT EASY CONNECT (PEC) - la carte LED est intégrée dans le couvercle. Simple enfichage pour un montage protégé contre les décharges électrostatiques.

**DOMAINES D'APPLICATION** Zones exposées au vandalisme, passages souterrains, installations de transport, gares, établissements pénitentiaires.

**OPTION** Canal média, système revêtement anti-graffiti, autres couleurs d'éclairage et de boîtier disponibles sur demande.

**DÉTAILS TECHNIQUES** Vous trouverez toutes les données techniques et d'éclairage de nos luminaires sur [pracht.com](http://pracht.com)



### CANAL MÉDIA

Montage facile - 3 canaux séparés pour des conduites séparées.

5

ANS DE GARANTIE



100.000 h DURÉE DE VIE



CONTIENT UNE SOURCE LUMINEUSE DE CLASSE D'EFFICACITÉ ÉNERGÉTIQUE D

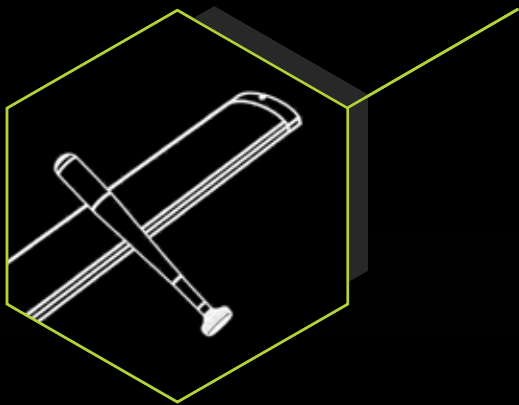
100 I JOULE

ANTI-VANDALISME, IK11+



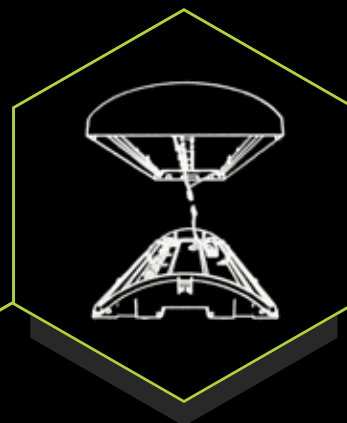
DE -25°C À +40°C SELON LA VERSION





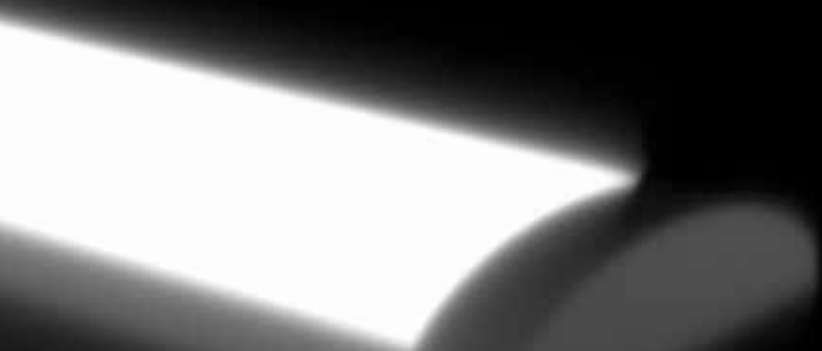
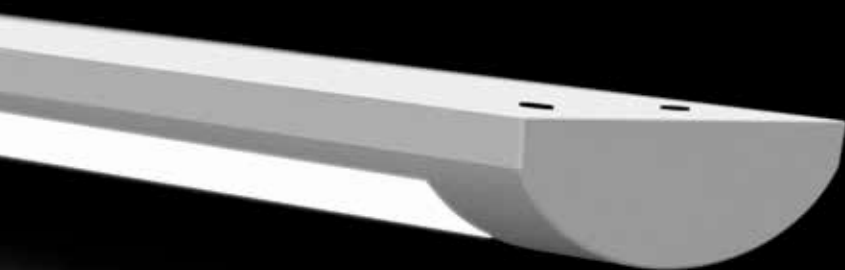
### DUR À CUIRE

Protection contre le vandalisme jusqu'à 100 joules IK11, IK11+ et protection anti-graffiti (en option).



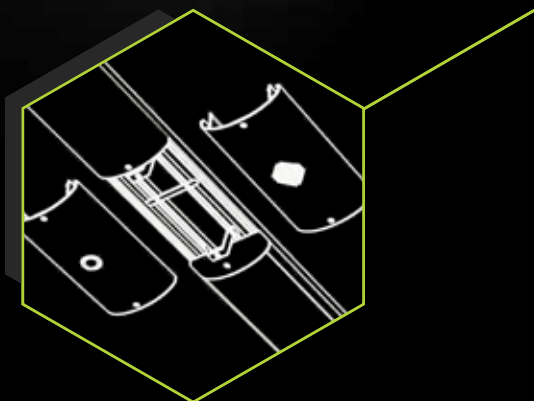
### SYSTÈME PRACHT EASY CONNECT (PEC)

Protection ESD pour les LED grâce au système PEC. Encore plus rapide et plus sûr.



### MODULAIRE

La solution tout-en-un - luminaire, détecteur de mouvement, haut-parleur, etc. tout peut être intégré dans le canal média.



### DU QUOTIDIEN À L'EXTRÊME - POUR CHAQUE APPLICATION LE BON LUMINAIRE

**ECO LINE**

**BASIC LINE**

**PRO LINE**

**POUR LE QUOTIDIEN**

Économique et montage rapide

**POUR LES PROFESSIONNELS**

Qualité industrielle avec 5 ans de garantie PRACHT

**POUR L'EXTRÊME**

Des solutions personnalisées & les plus hautes exigences

## TROJA G2 CLII 4000K, Ra90, RAL9010, Luminaire individuel adapté au montage sur le canal média, CL II.

Puissance	Flux Lumineuxlx-	Longueur	Poids	ON/OFF 110° Numéro d'article	DIM-DALI 110° Numéro d'article	ON/OFF ASYM Numéro d'article	DIM-DALI ASYM Numéro d'article
1x18 W	1800 lm	705 mm	4 kg	76*36121	76*36171	76*36126	76*36176
1x23 W	2200 lm	705 mm	4 kg	76*36221	76*36271	76*36226	76*36276
1x26 W	2600 lm	705 mm	4 kg	76*36321	76*36371	76*36326	76*36376
1x35 W	3300 lm	705 mm	4 kg	76*36521	76*36571	76*36526	76*36576
1x31 W	3300 lm	1261 mm	7 kg	76*36141	76*36191	76*36146	76*36196
1x43 W	4400 lm	1261 mm	7 kg	76*36241	76*36291	76*36246	76*36296
1x51 W	5100 lm	1261 mm	7 kg	76*36341	76*36391	76*36346	76*36396
1x65 W	6500 lm	1261 mm	7 kg	76*36541	76*36591	76*36546	76*36596
1x40 W	4300 lm	1561 mm	9 kg	76*36151	76*36101	76*36156	76*36106
1x52 W	5500 lm	1561 mm	9 kg	76*36251	76*36201	76*36256	76*36206
1x62 W	6400 lm	1561 mm	9 kg	76*36351	76*36301	76*36356	76*36306
1x66 W	7000 lm	1561 mm	9 kg	76*36551	76*36501	76*36556	76*36506

## TROJA G2 CLII 4000K, Ra90, RAL9010, Luminaire individuel adapté au montage sur le canal média, CL II. Avec une protection supplémentaire contre les surtensions et un limiteur de courant d'appel.

Puissance	Flux Lumineux	Longueur	Poids	ON/OFF 110° Numéro d'article	DIM-DALI 110° Numéro d'article	ON/OFF ASYM Numéro d'article	DIM-DALI ASYM Numéro d'article
1x18 W	1800 lm	705 mm	4 kg	76*37121	76*37171	76*37126	76*37176
1x23 W	2200 lm	705 mm	4 kg	76*37221	76*37271	76*37226	76*37276
1x26 W	2600 lm	705 mm	4 kg	76*37321	76*37371	76*37326	76*37376
1x35 W	3300 lm	705 mm	4 kg	76*37521	76*37571	76*37526	76*37576
1x31 W	3300 lm	1261 mm	7 kg	76*37141	76*37191	76*37146	76*37196
1x43 W	4400 lm	1261 mm	7 kg	76*37241	76*37291	76*37246	76*37296
1x51 W	5100 lm	1261 mm	7 kg	76*37341	76*37391	76*37346	76*37396
1x65 W	6500 lm	1261 mm	7 kg	76*37541	76*37591	76*37546	76*37596
1x40 W	4300 lm	1561 mm	9 kg	76*37151	76*37101	76*37156	76*37106
1x52 W	5500 lm	1561 mm	9 kg	76*37251	76*37201	76*37256	76*37206
1x62 W	6400 lm	1561 mm	9 kg	76*37351	76*37301	76*37356	76*37306
1x66 W	7000 lm	1561 mm	9 kg	76*37551	76*37501	76*37556	76*37506

## TROJA G2 ACCESSOIRES

Numéro d'article	Description
0601661	Equerre de fixation pour montage en angle 45° pour luminaire Troja, RAL 9010, accessoires inclus.

## TROJA G2 TEMPERATURES DE COULEURS (Couleur de température standard 4000K pour CL I et CL II. Autres couleurs de température sur demande)

Modèle	Températures de couleur
CLII	R <sub>a</sub> > 90: 3000K, 4000K (standard), 5000K

### NOTE

Pour les couleurs de températures différentes du standard, il faut s'attendre à des délais de livraison plus longs. Les données photométriques sont basées sur la LF 840

Veuillez compléter l'astérisque (\*) de la référence par le numéro correspondant dans le tableau ci-contre!

#### COMMANDE DE CÂBLAGE TRAVERSANT

	Chiffre
Sans câblage traversant	* = 0
<b>CPII</b> 2x1,5 mm <sup>2</sup> ; avec DALI 2x1,5 mm <sup>2</sup> + 2x1,5 mm <sup>2</sup>	* = 1
2x2,5 mm <sup>2</sup> ; avec DALI 2x2,5 mm <sup>2</sup> + 2x1,5 mm <sup>2</sup>	* = 2
4x1,5 mm <sup>2</sup> ; avec DALI 4x1,5 mm <sup>2</sup> + 2x1,5 mm <sup>2</sup>	* = 5
4x2,5 mm <sup>2</sup> ; avec DALI 4x2,5 mm <sup>2</sup> + 2x1,5 mm <sup>2</sup>	* = 6



## COMMUNICATION

Espace pour détecteurs, gestion et haut-parleurs.

## POSSIBILITÉS D'INSTALLATION

Montage mural, au plafond, en angle ou en suspension.

## AJUSTABLE

Écrous à ressort mobiles et fixables pour une fixation facile.

## TRAVAIL EN HAUTEUR

Montage facile grâce à la fonction d'encliquetage. Cliquez et vissez.

## GUIDE ET MAINTIENT

Les câbles peuvent désormais être fixés encore plus rapidement.

## SYSTÈME PEC

Installation très rapide grâce au système PRACHT EASY CONNECT.

## PLAT

Canal plat avec 3 chambres individuelles pour faciliter le câblage.

## INTÉGRÉ

Support de LED intégré dans le couvercle - protection ESD fiable.

## TROJA G2 CANAL MÉDIA Revêtement en poudre RAL9010.

Numéro d'article	Description
0600705	TROJA G2 CANAL MÉDIA, hauteur 32 mm, conduit principal 1 m.
0600706	TROJA G2 CANAL MÉDIA, hauteur 32 mm, conduit principal 2 m.
0600707	TROJA G2 CANAL MÉDIA, hauteur 32 mm, conduit principal 2 m.
0600710	Profilé de couverture/champ aveugle CANAL MÉDIA G2, longueur de base 1 m.
0600711	Profilé de couverture/champ aveugle CANAL MÉDIA G2, longueur de base 2 m.
0600712	Profilé de couverture/champ aveugle CANAL MÉDIA G2, longueur de base 3 m.

## ACCESSOIRES CANAL MÉDIA G2

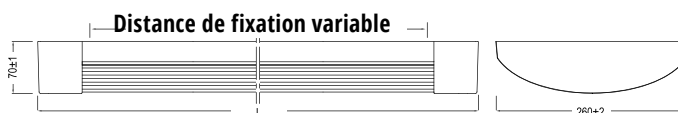
Numéro d'article	Description
0601652	Raccord CANAL MÉDIA G2 profils de base avec vis incl.
0601655	Support de câble (aluminium) avec kit de montage
0601653	Support de fixation pour couvercle aveugle, accessoires inclus
0705854	Embout pour profilé de base CANAL MÉDIA G2 avec accessoires de montage, aluminium, revêtement par poudre RAL9010
0705855	Embout pour CANAL MÉDIA G2 avec couvercle aveugle, accessoires de montage inclus, aluminium, revêtement par poudre RAL9010
0601722	Support en acier pour une installation en angle de conduit pour canal média à 45°, pièce de début/fin fermée, revêtement par poudre RAL9010



Classe de protection I

Indice de protection IP65/IPX9K

Étanche à la poussière, protégé contre les projections d'eau, 230V/50 Hz, \*inscrits



# QUADRONIUS

**FOOD | SPORT | WET | POOL  
HT / INDUSTRY**

**BOÎTIER** Aluminium moulé sous pression, revêtement blanc.

**COUVERCLE** Verre de sécurité (ESG), polycarbonate (PC, résistant aux chocs), LOPRA® ou PC Opal.

**ÉTANCHÉITÉ** Joints courts en silicone, résistants au vieillissement.

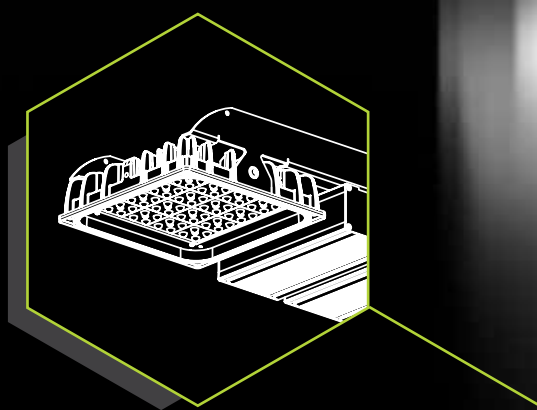
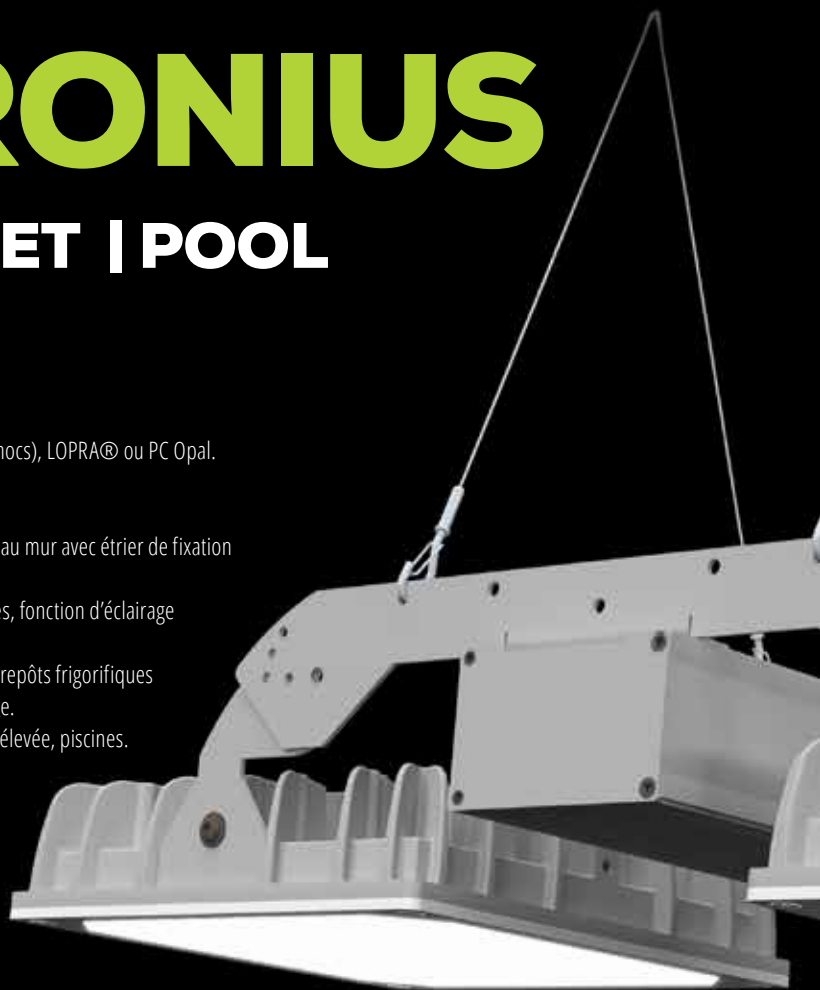
**COMPOSANTS ÉLECTRIQUES** LED MID-Power et convertisseur.

**INSTALLATION** Montage en suspension, montage direct au plafond ou au mur avec étrier de fixation au plafond (accessoire).

**OPTIONS** Autres couleurs de boîtier, finition à quatre sources lumineuses, fonction d'éclairage de secours, capteur de lumière et détecteur de mouvement.

**DOMAINES D'APPLICATION** Centres logistiques, halls industriels, entrepôts frigorifiques (-40°C), entrepôts à hauts rayonnages, exploitations agricoles et d'élevage.

En option : extérieur non protégé, salles de sport, température ambiante élevée, piscines.



## HUIT OPTIQUES DIFFÉRENTS

Pour un éclairage parfait.

**5**

ANS DE  
GARANTIE



**100.000 h**  
DURÉE DE VIE



CONTIENT UNE SOURCE  
LUMINEUSE DE CLASSE  
D'EFFICACITÉ ÉNERGÉ-  
TIQUE C-D

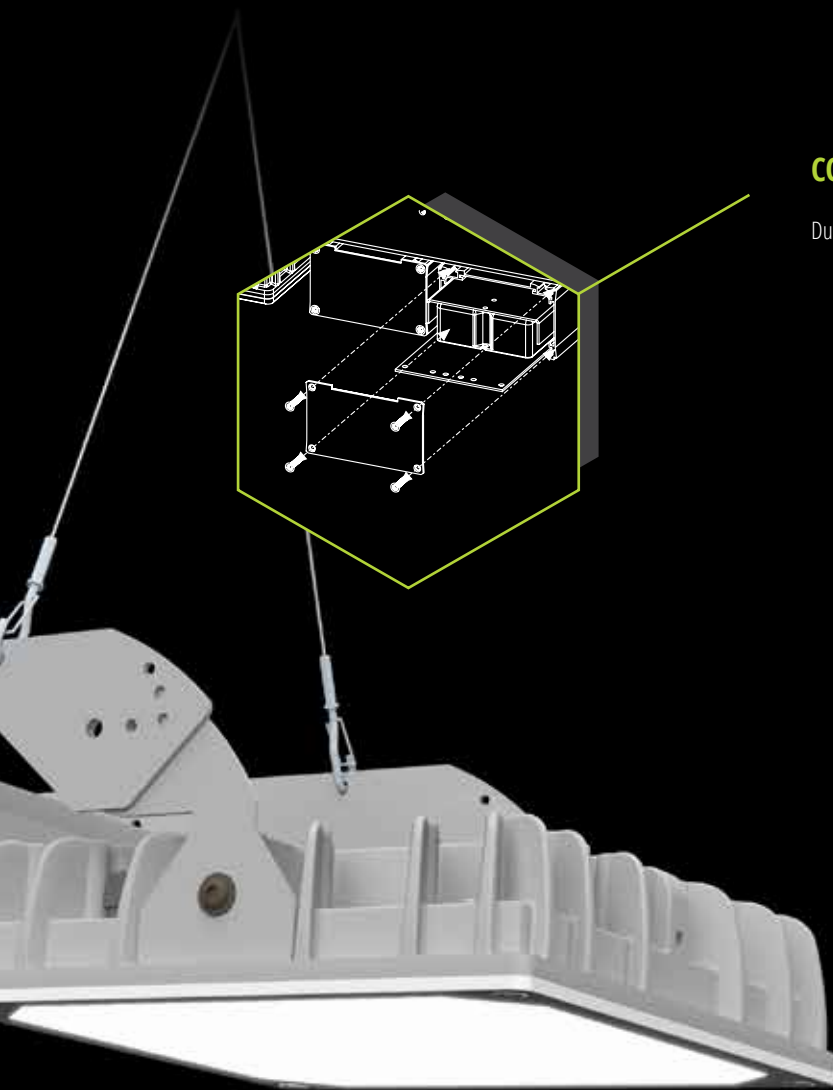
**IP66**



EXTÉRIEUR NON  
PROTÉGÉ EN OPTION

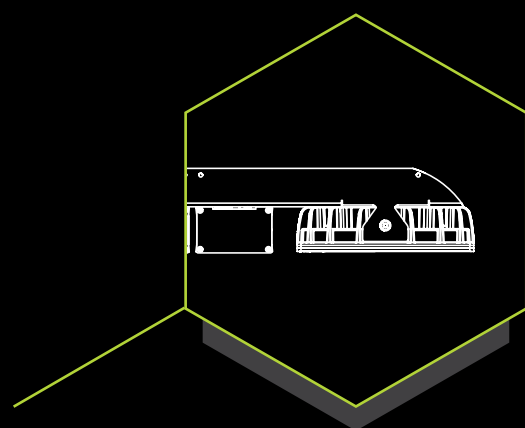


DE **-40 °C** À **+75 °C**  
SELON LA VERSION



## COMPOSANTS INTERCHANGEABLES

Durable: non collé, donc pas un produit jetable.



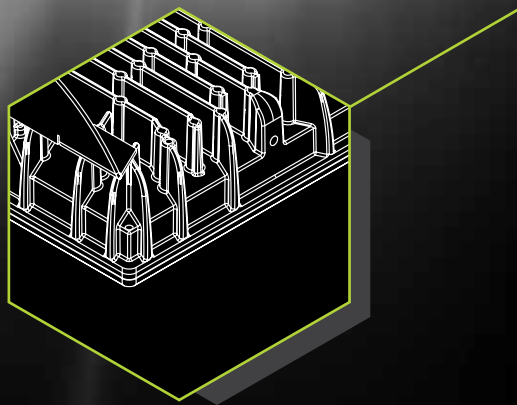
## DÉCOUPLÉ THERMIQUEMENT

Distribution optimale du flux d'air grâce à une conception découplée.



## BOÎTIER DE HAUTE QUALITÉ

Grand refroidissement grâce aux ailettes de refroidissement en aluminium moulé sous pression.



## DU QUOTIDIEN À L'EXTRÊME - POUR CHAQUE APPLICATION LE BON LUMINAIRE

**ECO LINE**

**POUR LE QUOTIDIEN**

Économique et montage rapide

**BASIC LINE**

**POUR LES PROFESSIONNELS**

Qualité industrielle avec 5 ans de garantie PRACHT

**PRO LINE**

**POUR L'EXTRÊME**

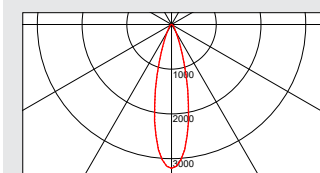
Des solutions personnalisées & les plus hautes exigences

## MODÈLES

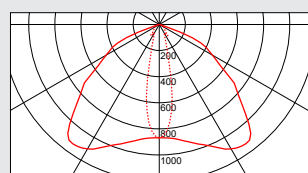
Modèles	Description
<b>Standard</b>	Version standard adaptée à de nombreux domaines - de la logistique à l'industrie et aux entrepôts frigorifiques ou à l'agriculture. Inclut une suspension fil-câble ajustable de 2.000 mm.
<b>SPORT</b>	Sûr pour les salles de sport grâce à la vitre à prismes PC résistante aux chocs (flux lumineux réduit de 30% max. par rapport au standard) et étrier de fixation spécial résistant aux balles.
<b>WET</b>	Résistant au vent et aux intempéries avec couverture supplémentaire et vissage climatique, sans accessoires de fixation.
<b>POOL</b>	Résiste aux vapeurs agressives. Composants et revêtements spéciaux spécialement conçus pour les environnements chlorés, avec vitre à prisme PMMA (flux lumineux réduit de 10% max. par rapport au standard), sans accessoires de fixation.
<b>FOOD</b>	Hygiénique, peu d'entretien et protégé contre la poussière grâce à la vitre PC claire résistante aux chocs pour les entreprises certifiées IFS.
<b>INDUSTRY</b>	Toujours DIM Dali, à une température ambiante de 50°C L90B10 > 100.000 heures. Filtre secteur conforme aux normes industrielles les plus strictes.
<b>HT</b>	Gestion thermique optimisée et composants sélectionnés pour les environnements vraiment chauds, jusqu'à +75°C.

## QUADRONIUS **Simple flamme, 4000k, avec suspension à câble de 2.000 mm, longueur 288 mm. On/Off : Ta : -30°C...+45°C mm, 5,7kg. DIM-DALI : Ta : -30°C...+45°C, 7,7kg**

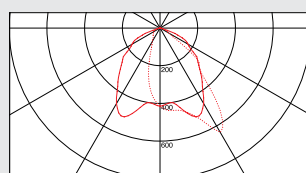
	Optique	Puissance	Flux Lumineux	Standard	SPORT	WET	POOL	FOOD
ON/OFF	Large 120°	1x97 W	15000 lm	86040101	-	86070101	86060101	86030101
	Large 90°	1x97 W	15000 lm	86140101	-	86170101	86160101	86130101
	Moyen 60°	1x97 W	15000 lm	86240101	-	86270101	86260101	86230101
	Profond 30°	1x97 W	15000 lm	86340101	-	86370101	-	86330101
	Asymétrique 60°	1x97 W	15000 lm	86540101	-	86570101	-	86530101
	Large 120°	1x137 W	20000 lm	86040201	86050201	86070201	86060201	86030201
	Large 90°	1x137 W	20000 lm	86140201	86150201	86170201	86160201	86130201
	Moyen 60°	1x137 W	20000 lm	86240201	86250201	86270201	86260201	86230201
	Profond 30°	1x137 W	20000 lm	86340201	-	86370201	-	86330201
	Asymétrique 60°	1x137 W	20000 lm	86540201	-	86570201	-	86530201
DIM-DALI	Asymétrique Moyen	1x143 W	15400 lm	85442001	84432001	86472001	84422001	85412001
	Asymétrique Extrême	1x143 W	15000 lm	85842001	-	-	84822001	-
	Large 120°	1x97 W	15000 lm	86040121	-	-	86060121	86030121
	Large 90°	1x97 W	15000 lm	86140121	-	-	86160121	86130121
	Moyen 60°	1x97 W	15000 lm	86240121	-	-	86260121	86230121
	Profond 30°	1x97 W	15000 lm	86340121	-	-	-	86330121
	Asymétrique 60°	1x97 W	15000 lm	86540121	-	-	-	86530121
	Large 120°	1x137 W	20000 lm	86040221	86050221	-	86060221	86030221
	Large 90°	1x137 W	20000 lm	86140221	86150221	-	86160221	86130221
	Moyen 60°	1x137 W	20000 lm	86240221	86250221	-	86260221	86230221
Profond 30°	1x137 W	20000 lm	86340221	-	-	-	86330221	
Asymétrique 60°	1x137 W	20000 lm	86540221	-	-	-	86530221	
Asymétrique Moyen	1x139 W	15400 lm	85442021	-	-	-	-	
Asymétrique Extrême	1x139 W	15000 lm	85842021	-	-	-	-	
Asymétrique Moyen	1x143 W	15400 lm	-	84432021	-	84422021	85412021	
Asymétrique Extrême	1x143 W	15000 lm	-	-	-	84822021	-	



Profond 30°

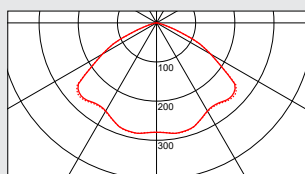


Optique haut rayonnement

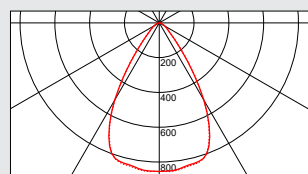


Asymétrique Moyen

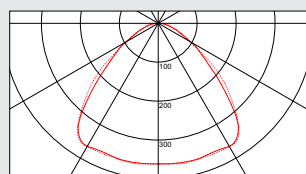
**Données spécifiques du produit sur [www.pracht.com](http://www.pracht.com)**



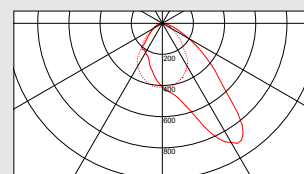
Large 120°



Moyen 60°



Large 90°



Asymétrique Extrême

## QUADRONIUS Deux flammes, 4000k, y compris 2.000 mm Pendule à câble. On/Off: Ta: -30°C...+45°C, 11,6 kg, 605 mm Longueur. DIM-DALI: Ta: -40°C...+45°C, 13,6kg, 768 mm

	Optique	Puissance	Flux lumineux	Standard	SPORT	POOL	FOOD
ON/OFF	Large 120°	2x97 W	30000 lm	86040601	-	86260601	86030601
	Large 90°	2x97 W	30000 lm	86140601	-	86160601	86130601
	Moyen 60°	2x97 W	30000 lm	86240601	-	86260601	86230601
	Profond 30°	2x97 W	30000 lm	86340601	-	-	86330601
DIM-DALI	Large 120°	2x137 W	40000 lm	86040701	-	86060701	86030701
	Large 90°	2x137 W	40000 lm	86140701	-	86160701	86130701
	Moyen 60°	2x137 W	40000 lm	86240701	-	86260701	86230701
	Profond 30°	2x137 W	40000 lm	86340701	-	-	86330701
	Large 120°	2x97 W	30000 lm	86040621	-	86060621	86030621
	Large 90°	2x97 W	30000 lm	86140621	-	86160621	86130621
	Moyen 60°	2x97 W	30000 lm	86240621	-	86260621	86230621
	Profond 30°	2x97 W	30000 lm	86340621	-	-	86330621
	Large 120°	2x137 W	40000 lm	86040721	86050721	86060721	86030721
	Large 90°	2x137 W	40000 lm	86140721	86150721	86160721	86130721
	Moyen 60°	2x137 W	40000 lm	86240721	86250721	86260721	86230721
	Profond 40°	2x137 W	40000 lm	86340721	-	-	86330721

## ACCESSOIRES

Description	Numéro d'article
Etrier de fixation pour mur et plafond à une flamme	06011071
Etrier de fixation au plafond à deux flammes	06011081
Etrier de fixation au mur et au plafond à une flamme pour la variante "Pool	06012171
Etrier de fixation au plafond à deux flammes pour la variante "Pool	06012181

## QUADRONIUS INDUSTRY DIM-DALI 4000k, y compris 2.000 mm de suspension de câble, Ta: -40°C...+50°C mm, Une flamme: 457 mm de longueur, 7,7 kg. Deux flammes: 912 mm de longueur, 15,5 kg.

Optique	Numéro d'article une flamme	Puissance	Flux lumineux	Numéro d'article deux flammes	Puissance	Flux lumineux
Large 120°	86080221	1x134	14800 lm	86080621	2x134	29600 lm
Profond 25°	86280221	1x134	14900 lm	86280621	2x134	29700 lm
Moyen 65°	86380221	1x134	15000 lm	86380621	2x134	29900 lm
Asymétrique Moyen	86480221	1x134	14500 lm	-	-	-
Haut Rayonnage	86580221	1x134	14300 lm	-	-	-

## QUADRONIUS HT DIM-DALI 4000k, y compris 2.000 mm de suspension de câble, Ta: -40°C...+75°C mm, Une flamme: 457 mm de longueur, 7,7 kg. Deux flammes: 912 mm de longueur, 15,5 kg.

Optique	Numéro d'article une flamme	Puissance	Flux lumineux	Numéro d'article deux flammes	Puissance	Flux lumineux
Large 110°	86790121	1x119	13600 lm	86790521	2x119	27100 lm
Profond 40°	86890121	1x119	13100 lm	86890521	2x119	26200 lm

### NOTE

#### AUTRES TEMPERATURES DE COULEURS DISPONIBLES SUR DEMANDE.

97W + 137W = 830, 840, 850  
 139W + 143W = 827, 830, 840, 730, 740, 757, 765  
 Industry + HT = 827, 830, 840, 850, 730, 740, 757, 765

Il suffit d'ajouter le code couleur au numéro d'article.

Exemple: 86040101830

Si la couleur de la lumière diffère de la couleur standard, il faut s'attendre à des délais de livraison plus longs. Les données photométriques sont basées sur la LF 840.



Classe de protection I 0711/EN 60598

Indice de protection IP66

Étanche à la poussière, protégé contre les projections d'eau, 220-240V/50/60 Hz, \*jusqu'à +60°C



# COMO

## PRO

**BOÎTIER** Aluminium peint en blanc par poudrage.

**COUVERCLE DE LA LAMPE** Polycarbonate (PC, résistant aux chocs).

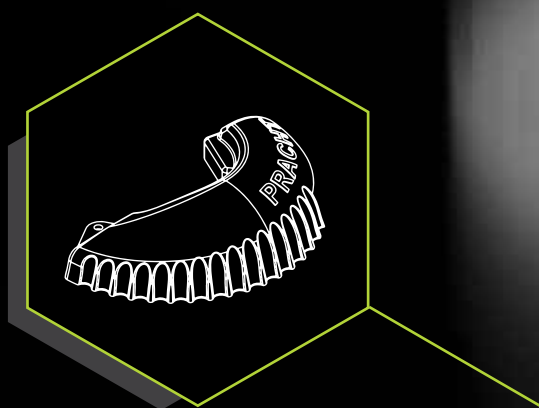
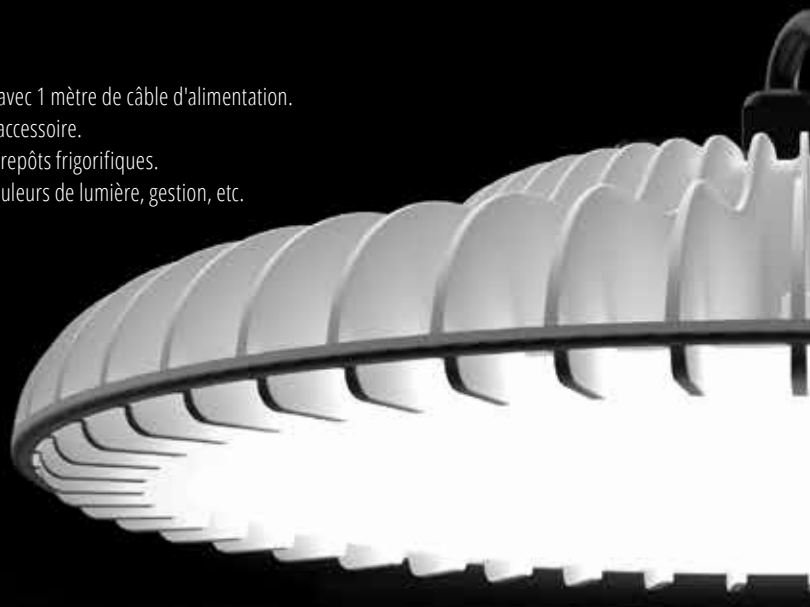
**ÉTANCHÉITÉ** Joints courts en silicone, résistants au vieillissement.

**COMPOSANTS ÉLECTRIQUES** LED haute puissance, convertisseur LED, avec 1 mètre de câble d'alimentation.

**INSTALLATION** Avec œillet de suspension, en option avec étrier comme accessoire.

**APPLICATIONS** Halls logistiques et de maintenance, halls industriels, entrepôts frigorifiques.

**CONFIGURATION POSSIBLE** Dans la COMO PRO LINE, par exemple : couleurs de lumière, gestion, etc.



### SMART

Gestion en option par PEC Casambi.

**5**

ANS DE  
GARANTIE



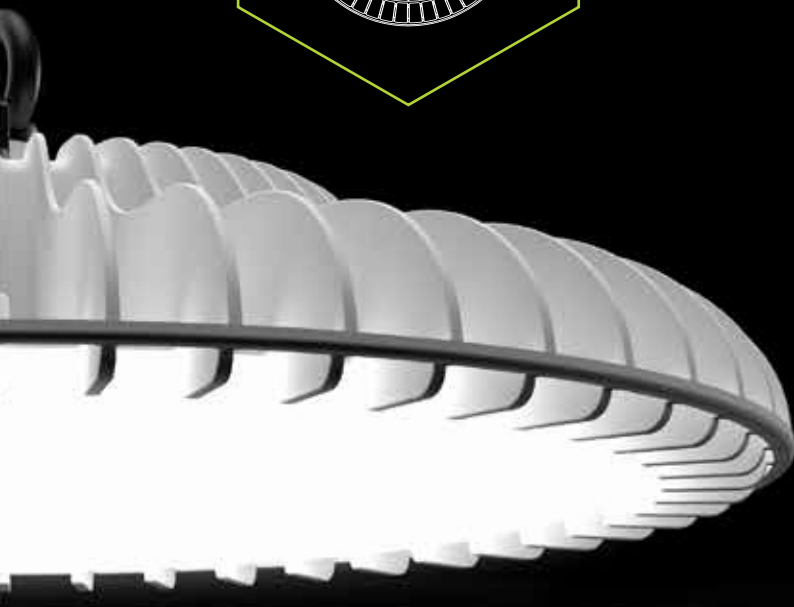
**100.000 h**  
DURÉE DE VIE

**IP65**



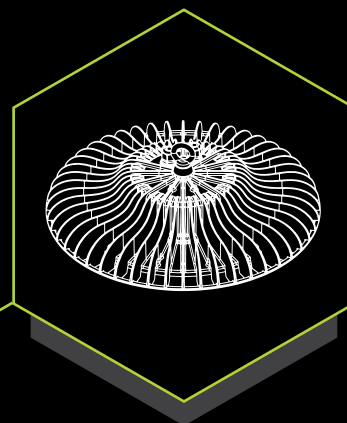
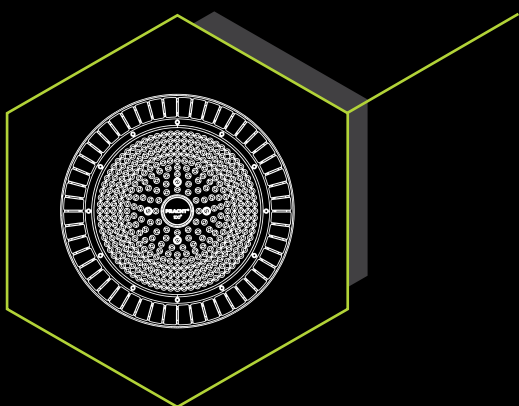
**DE -40°C À +50°C**  
SELON LA VERSION





## ANTI-ÉBLOUISSEMENT

Anti-éblouissement grâce aux lentilles à prismes internes.

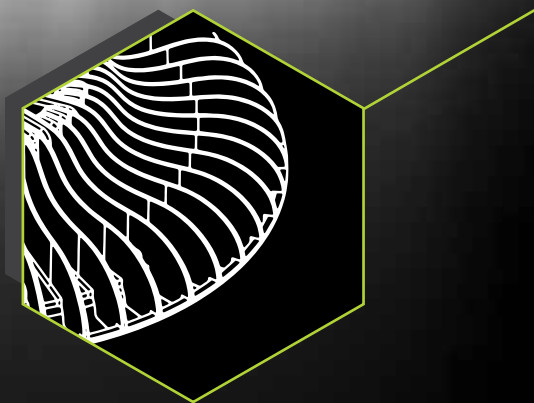


## EASY

Parfait pour la rénovation grâce à une suspension à 1 point.

## PLAY IT COOL

Gestion thermique.



## DU QUOTIDIEN À L'EXTRÊME - POUR CHAQUE APPLICATION LE BON LUMINAIRE

ECO LINE

BASIC LINE

PRO LINE

**POUR LE QUOTIDIEN**

Économique et montage rapide

**POUR LES PROFESSIONNELS**

Qualité industrielle avec 5 ans de garantie PRACHT

**POUR L'EXTRÊME**

Des solutions personnalisées & les plus hautes exigences

Vous en voulez un peu plus ? Lorsque les applications standard en demandent plus et que le COMO BL est dépassé - alors vient le COMO PRO. Avec deux couvercles, également en PMMA spécial pour l'élevage d'animaux grâce à sa résistance à

l'ammoniaque. En tant que projecteur LED configurable (comme par exemple avec connecteur, autre couleur de lumière) avec 5 ans de garantie de la PRACHT PRO LINE. Projecteur ON/OFF avec interface CASAMBI standard et évolutive.

## COMO PRO Diffuseur en polycarbonate, température de couleur 4000 K, diamètre 380 mm, Ra>80, IP65, Ta -40°C ... +50°C, ON/OFF CASAMBI READY

	Modèle	Numéro d'article	Puissance	Optique	Flux Lumineux	Poids
ON/OFF	COMO PRO 150	96012121	1x135 W	Large 100°	20500 lm	3,9 kg
	COMO PRO 200	96011121	1x180 W	Large 100°	27000 lm	4,0 kg
	COMO PRO 150	96112121	1x135 W	Moyen 60°	20500 lm	3,9 kg
	COMO PRO 200	96111121	1x180 W	Moyen 60°	27000 lm	4,0 kg
DIM-DALI	COMO PRO 150	96072121 <b>48H</b>	1x135 W	Large 100°	20500 lm	3,9 kg
	COMO PRO 200	96071121 <b>48H</b>	1x180 W	Large 100°	27000 lm	4,0 kg
	COMO PRO 150	96172121	1x135 W	Moyen 60°	20500 lm	3,9 kg
	COMO PRO 200	96171121	1x180 W	Moyen 60°	27000 lm	4,0 kg
	COMO PRO 200	96176121	1x200 W	Moyen 60°	32000 lm	3,9 kg
	COMO PRO 200	96076121	1x200 W	Large 100°	32000 lm	4,0 kg

## COMO PRO Diffuseur PMMA, température de couleur 4000 K, diamètre 380 mm, Ra>80, IP65, Ta -40°C ... +50°C, ON/OFF CASAMBI READY

	Modèle	Numéro d'article	Puissance	Optique	Flux Lumineux	Poids
ON/OFF	COMO PRO 150	96012221	1x150 W	Large 100°	20500 lm	3,9 kg
	COMO PRO 200	96011221	1x200 W	Large 100°	27000 lm	4,0 kg
	COMO PRO 150	96112221	1x150 W	Moyen 60°	20500 lm	3,9 kg
	COMO PRO 200	96111221	1x200 W	Moyen 60°	27000 lm	4,0 kg
DIM-DALI	COMO PRO 150	96072221	1x150 W	Large 100°	20500 lm	3,9 kg
	COMO PRO 200	96071221	1x200 W	Large 100°	27000 lm	4,0 kg
	COMO PRO 150	96172221	1x150 W	Moyen 60°	20500 lm	3,9 kg
	COMO PRO 200	96171221	1x200 W	Moyen 60°	27000 lm	4,0 kg
	COMO PRO 200	96176221	1x200 W	Moyen 60°	32000 lm	3,9 kg
	COMO PRO 200	96076221	1x200 W	Large 100°	32000 lm	4,0 kg

## ACCESSOIRES

Article	Numéro d'article	Description
Etrier COMO BL/PRO 150/200	9600019	Etrier de fixation au mur et au plafond blanc Etrier COMO BL/PRO 150/200
MODULE PRACHT CONNECT	9602019	Module plug-in pour tous les DALI - COMO PRO pour une extension ultérieure de CASAMBI

### NOTE

#### AUTRES TEMPERATURES DE COULEURS (830, 865) POSSIBLES.

Il suffit d'ajouter le code LF au numéro d'article. Exemple : 1x150 W large 100° en 6500K : 96012221\_865  
Si la couleur de la lumière diffère de la couleur standard, il faut s'attendre à des délais de livraison plus longs.  
Les données photométriques sont basées sur PRACHT LF 840.



#### DÉCOUVRE LE MONDE DE CASAMBI

Les capteurs industriels, les unités de commande et les accessoires sont disponibles dans l'univers PRACHT CASAMBI sous [www.pracht.com/casambi](http://www.pracht.com/casambi)



## POUR TOUS LES ARTICLES COMO ET XLS C Découvrez de multiples possibilités de contrôle, de capteurs et de connectivité !

	Description	Numéro d'article
<b>MODULE D'INTERRUPTEUR ENCASTRÉ</b> 	<b>XLS CC SWITCH</b> Le SWITCH est une extension d'un interrupteur mural traditionnel. Le switch est intégré dans le boîtier encastré et câblé en série. Des scènes prédéfinies peuvent désormais être activées ou désactivées par ON/OFF. L'application n'est nécessaire que pour la première programmation.	9800002
<b>BOUTON-POUSOIR EN SAILLIE (4 FOIS)</b> 	<b>XLS CC CONTROLLER</b> Le CONTROLLER est une interface utilisateur à boutons-poussoirs sans fil qui peut être configurée librement avec l'application Casambi. Avec ses 4 touches définissables, le Controller permet de commander des scènes préconfigurées, des animations, des luminaires individuels, des groupes de luminaires ou le tout simultanément. Il possède en outre 4 touches prédéfinies pour la gradation et le changement de couleur de la lumière. L'application n'est nécessaire que pour la première programmation.	9800003
<b>INDÉPENDANT DE LA LUMIÈRE DU JOUR POUR LES ZONES AVEC DES OBSTACLES COMME LES ZONES D'INSTALLATIONS</b> 	<b>XLS CCS HF (High-Frequency)</b> Le détecteur de mouvement avec protection IP65 est conçu pour une utilisation dans les halls de production. Il convient mieux aux zones présentant des obstacles à la détection. Il a une hauteur d'installation maximale de 12 mètres et peut détecter des mouvements d'un diamètre allant jusqu'à 6 mètres.	9800007
<b>DÉTECTION DES ALLÉES ET DES ZONES ASYMÉTRIQUES</b> 	<b>XLS CCS ASYM</b> Le capteur de lumière du jour et de mouvement (infrarouge) avec protection IP66 est conçu pour une utilisation dans les couloirs et les passages. Il a une hauteur d'installation maximale de 12 mètres et peut détecter des mouvements d'un diamètre allant jusqu'à 3 ou 5 mètres (asymétrique). Dans l'application, le capteur de lumière du jour peut être combiné avec la commande des luminaires.	9800004
<b>IDÉAL POUR LES ENTREPÔTS À HAUTS RAYONNAGES ET LES PETITES ZONES DÉFINIES AVEC PRÉCISION</b> 	<b>XLS CCS HRO</b> Le capteur de lumière du jour et de mouvement (infrarouge) avec protection IP66 est conçu pour une utilisation dans les entrepôts à hauts rayonnages. Il a une hauteur d'installation maximale de 20 mètres et peut détecter des mouvements d'un diamètre allant jusqu'à 5 mètres. Dans l'application, le capteur de lumière du jour peut être combiné avec la commande des luminaires.	9800005
<b>POUR LES ZONES DE COLLECTE PARTICULIÈREMENT GRANDES ZONES COMME LES ATELIERS</b> 	<b>XLS CCS HALL</b> Le capteur de lumière du jour et de mouvement (infrarouge) avec protection IP66 est conçu pour être utilisé dans les halls. En particulier là où de grandes surfaces libres doivent être surveillées. Il a une hauteur d'installation maximale de 14 mètres et peut détecter des mouvements d'un diamètre allant jusqu'à 28 mètres. Dans l'application, le capteur de lumière du jour peut être combiné avec la commande des luminaires.	9800006



Classe de protection I

Indice de protection IP66

Étanche à la poussière, 220-240V/50/60 Hz

# GECKO L

## ZONES 1-21 | 2-22

**BOITIER** Polyester durable renforcé de fibres de verre.

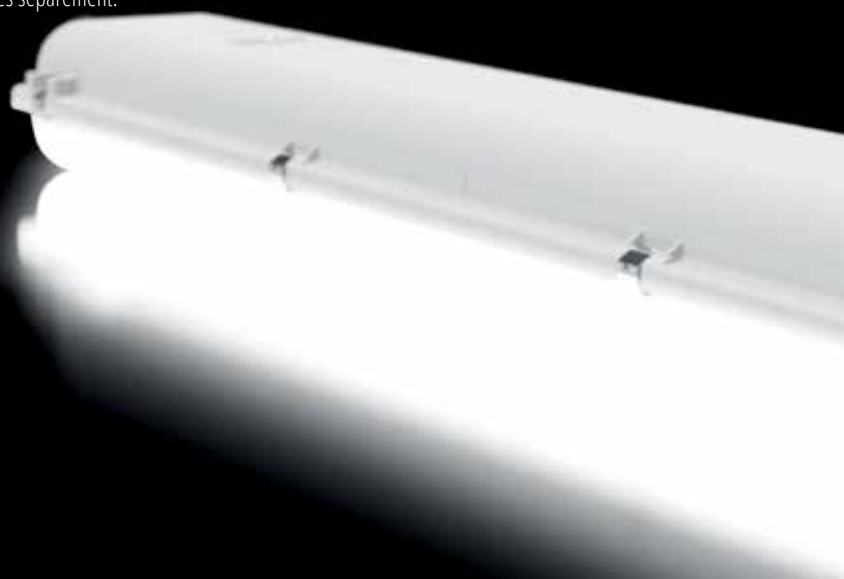
**COUVERTURE DE LA LAMPE** Polycarbonate, résistant aux chocs, IK10.

**ÉTANCHÉITÉ** Joints en silicone résistants au vieillissement, conception étanche.

**COMPOSANTS ÉLECTRIQUES** Composants LED et convertisseurs LED certifiés.

**INSTALLATION** Convient pour un montage en suspension, au plafond, au mur (vertical, horizontal et pivotant) et sur tube. Accessoires disponibles séparément. Chaque luminaire est livré avec 2 presse-étoupes pour un câblage sûr en entrée/sortie.

**APPLICATIONS** Convient pour les zones où des atmosphères explosives dangereuses peuvent se former, comme dans l'industrie, les raffineries, l'industrie pétrolière et gazière, les mines à ciel ouvert, etc. Température ambiante -30°... + 55°C.



### PROTECTION EX

Adapté aux défis des zones dangereuses.

5

ANS DE  
GARANTIE



100.000 h  
DURÉE DE VIE



CONTIENT UNE SOURCE  
LUMINEUSE DE CLASSE  
D'EFFICACITÉ ÉNERGÉ-  
TIQUE C-D

IP66



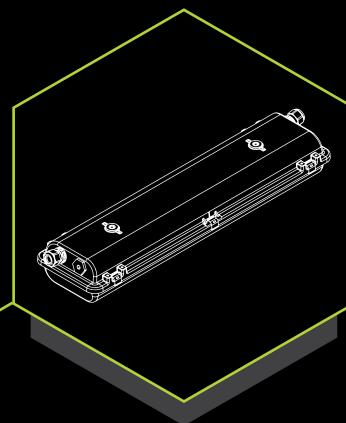
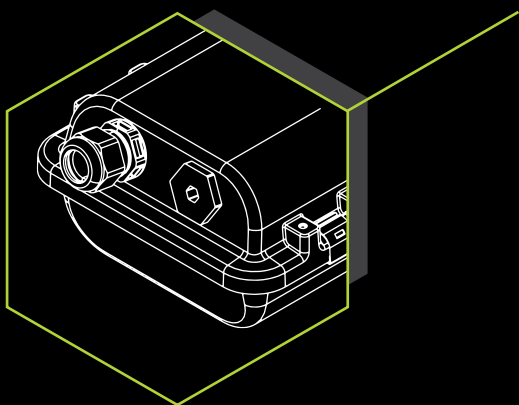
PROTECTION  
EX

IECEX

## POLYVALENT

Possibilité de câblage traversant départ usine.

PRACHT®



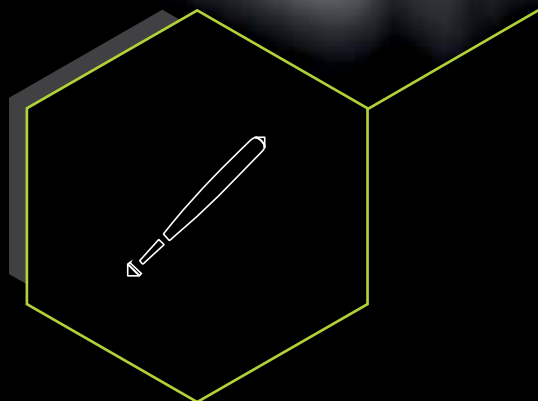
## PERSONNALISABLE

Différentes options de fixation disponibles dans les accessoires.



## MATÉRIAUX ROBUSTES

IK10 résistant aux chocs.



DU QUOTIDIEN À L'EXTRÊME - POUR  
CHAQUE APPLICATION LE BON LUMINAIRE

ECO LINE

BASIC LINE

PRO LINE

POUR LE  
QUOTIDIEN

Économique et montage rapide

POUR LES  
PROFESSIONNELS

Qualité industrielle avec  
5 ans de garantie PRACHT

POUR L'EXTRÊME

Des solutions personnalisées  
& les plus hautes exigences

## ZONE 1-21 Luminaire individuel, température de couleur 4000 K, Ra>80, IP66, de -30° à +55°C

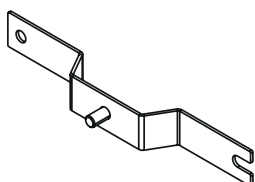
Numéro d'article sans câbl. trav.	Numéro d'article câbl. trav. 5 x 2,5 mm²	Répartition lumineuse	Longueur	Flux Lumineux	Puissance	Efficacité
5281112	5282112	120° large	670 mm	2600 lm	21 W	124 lm/W
5281104	5282104	120° large	1278 mm	3800 lm	28 W	136 lm/W
5281114	5282114	120° large	1278 mm	4800 lm	35 W	137 lm/W
5281124	5282124	120° large	1278 mm	6800 lm	52 W	131 lm/W

## ZONE 2-22 Luminaire individuel, température de couleur 4000 K, Ra>80, IP66, de -30° à +55°C

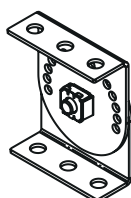
Numéro d'article sans câbl. trav.	Numéro d'article câbl. trav. 5 x 2,5 mm²	Répartition lumineuse	Longueur	Flux Lumineux	Puissance	Efficacité
5281212	5282212	120° large	670 mm	2700 lm	18 W	150 lm/W
5281204	5282204	120° large	1278 mm	2800 lm	18 W	156 lm/W
5281214	5282214	120° large	1278 mm	5500 lm	36 W	153 lm/W
5281224	5282224	120° large	1278 mm	6600 lm	43 W	153 lm/W

## ACCESSOIRES

Numéro d'article	Description
EX55001	Kit de supports de montage au plafond V2A
EX55002	Kit de supports de montage mural et plafond, orientable
EX55003	Kit de montage pendulaire à oeillet M8
EX55004	Collier de serrage 1 1/2" avec vis M8
EX55005	Collier de serrage 2" avec vis M8



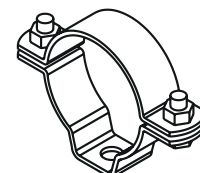
Kit de supports de montage au plafond



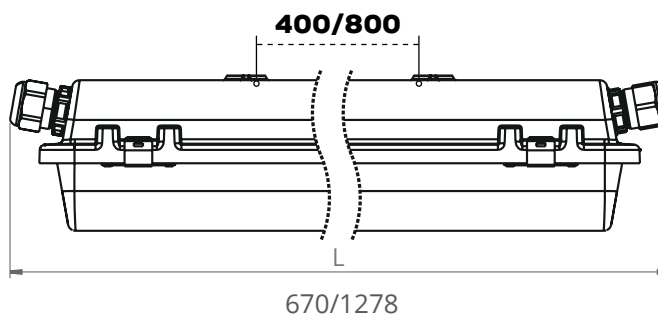
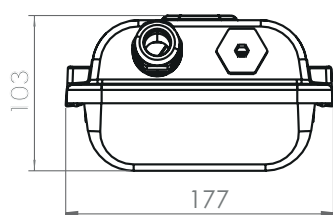
Kit de supports de montage mural et plafond, orientable

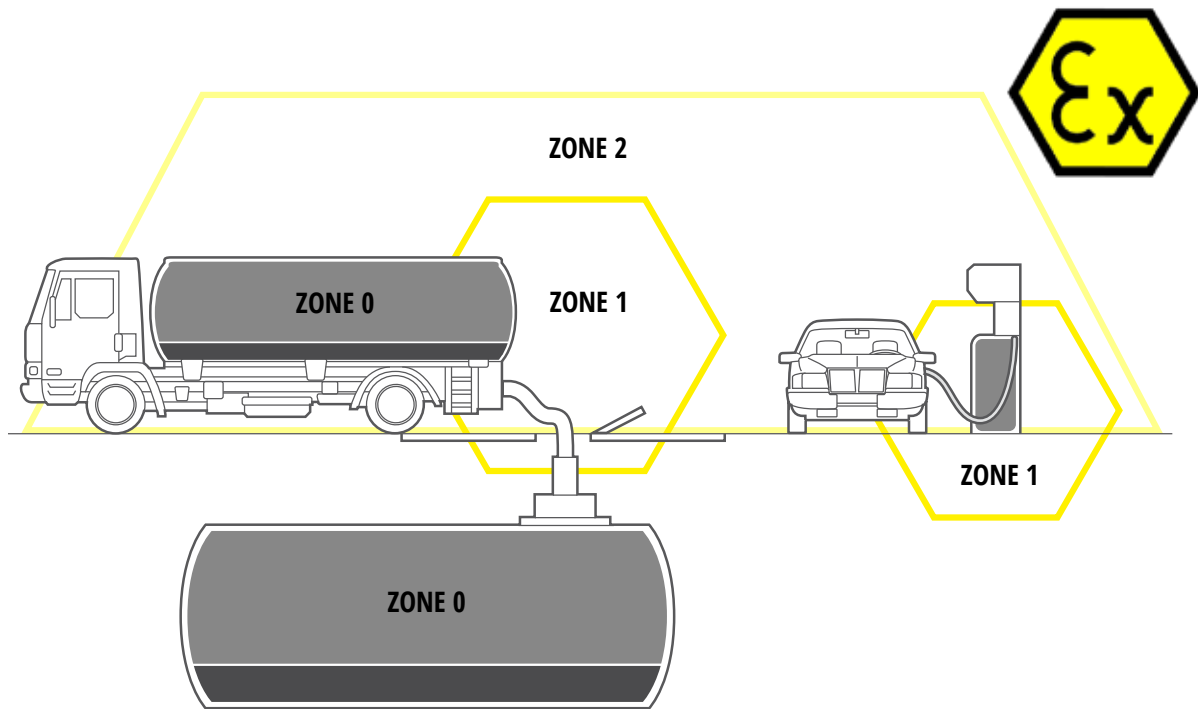


Kit de montage pendulaire à oeillet M8



Collier de serrage 1 1/2" + 2" vis M8 incluse





## ZONES EX

### Zones contenant des gaz, des vapeurs ou des brouillards inflammables

Le premier chiffre correspond aux zones où il y a des gaz, des vapeurs ou des brouillards explosifs. L'atmosphère explosive est constituée d'un mélange d'air et de substances inflammables sous forme de gaz, de vapeur ou de brouillard.

**Zone 0:** Dans cette zone, l'atmosphère est explosive en permanence ou pendant une longue période.

**Zone 1:** Dans cette zone, une atmosphère explosive est occasionnellement présente en fonctionnement normal.

**Zone 2:** Dans cette zone, il n'y a pas d'atmosphère explosive à prévoir et si elle existe, elle est de courte durée.

### Zones contenant des poussières combustibles

Les chiffres suivants indiquent les zones avec poussières combustibles. Dans ces zones, il existe une atmosphère explosive sous la forme d'un nuage de poussières combustibles en suspension dans l'air.

**Zone 20:** Dans cette zone, il y a une atmosphère explosive permanente ou de longue durée.

**Zone 21:** Dans cette zone, il y a occasionnellement une atmosphère explosive en fonctionnement normal.

**Zone 22:** Dans cette zone, il n'y a pas d'atmosphère explosive à prévoir et si elle existe, elle est de courte durée.



Classe de protection I  
Indice de protection IP66  
220-240V/50/60 Hz

# LTEC/LTAC

## RAILS DE SUPPORT POUR ÉCLAIRAGE

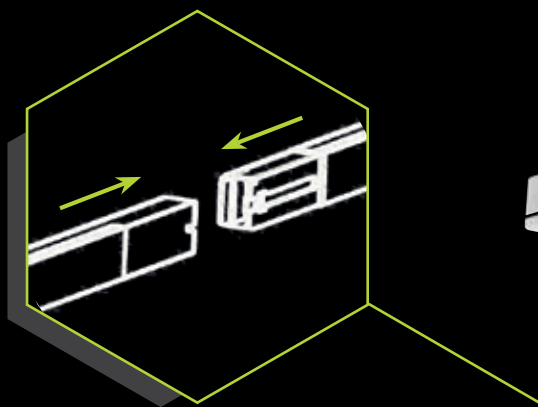
**BOITIER** Système de rails en tôle d'acier robuste et très rigide avec câbles intégrés. LTEC avec 4 conducteurs + PE, LTSC avec 6 conducteurs + PE, LTAC avec 10 conducteurs + PE.

**ÉTANCHÉITÉ** Joints durables, protection IP55. Conforme aux exigences des tests de sprinkler (90 min).

**INSTALLATION** Installation rapide avec des distances de fixation variables.

**APPLICATIONS** Entrepôts, entrepôts logistiques et industriels, chambres froides, ateliers.

**DÉTAILS TECHNIQUES** Vous trouverez toutes les données techniques et d'éclairage de nos luminaires sur [pracht.com](http://pracht.com)



### LE TEMPS, C'EST DE L'ARGENT

Installation rapide par connexion aisée des rails.

**5**

ANS DE  
GARANTIE



**100.000 h**  
DURÉE DE VIE



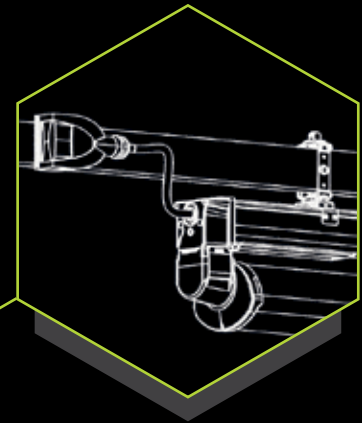
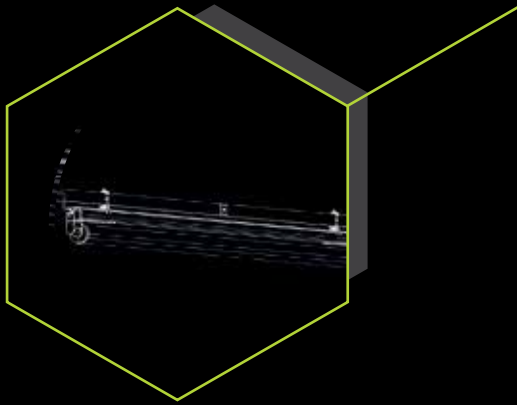
**TEST DES SPRINKLERS**  
RÉUSSI

**IP55**



## MODULAIRE

Les points de branchement sont situés à 1 mètre d'intervalle - les luminaires peuvent être placés en fonction de la situation d'éclairage!

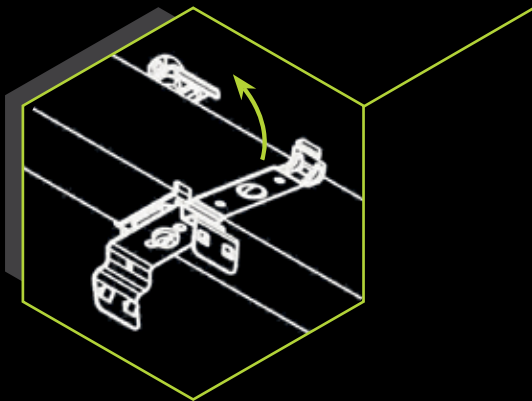


## SIMPLICITÉ D'INSTALLATION

Les luminaires PRO LINE sont livrés avec un câble de connexion et un adaptateur préinstallés - branchez et vous êtes prêt.

## MONTAGE FACILE DES LUMINAIRES

C'est aussi simple que ça : Montez le rail - fixez les luminaires à l'aide des attaches.



## DU QUOTIDIEN À L'EXTRÊME - POUR CHAQUE APPLICATION LE BON LUMINAIRE

### ECO LINE

#### POUR LE QUOTIDIEN

Économique et montage rapide

### BASIC LINE

#### POUR LES PROFESSIONNELS

Qualité industrielle avec 5 ans de garantie PRACHT

### PRO LINE

#### POUR L'EXTRÊME

Des solutions personnalisées & les plus hautes exigences

## LTEC - LIGHTING TRUNKING EASY CONNECT

Numéro d'article	Description
9711210	LTEC (Easy Connect) Alimentation (à gauche) petite 25A avec cache d'extrémité max. 4mm <sup>2</sup> , PG 16 d=15mm, 3L+N+PE
9711215	LTEC (Easy Connect) Alimentation (à gauche) grande max. 10mm <sup>2</sup> , PG 21 d=21mm, 3L+N+PE
9711220	LTEC (Easy Connect) Alimentation (droite) grande max. 10mm <sup>2</sup> , PG 21 d=21mm, 3L+N+PE
9711130	LTEC (Easy Connect) Rail porteur 3L+N+PE - 2m, 25A, Distances de fixation max. 3m
9711150	LTEC (Easy Connect) Rail porteur 3L+N+PE - 3m, 25A, Distances de fixation max. 3m

## LTSC - LIGHTING TRUNKING STANDARD CONNECT

Numéro d'article	Description
9711211	LTSC (Standard Connect) Alimentation (à gauche) grande max.10mm <sup>2</sup> , PG 21 d=21mm 3L+N+PE+2x0,75mm <sup>2</sup>
9711151	LTSC (Standard Connect) Rail porteur 3L+N+PE - 3m, 25A, Distances de fixation max. 3m + Sortie ligne de commande
9711131	LTSC (Standard Connect) Rail porteur 3L+N+PE - 2m, 25A, Distances de fixation max. 3m + Sortie ligne de commande
9711221	LTSC (Standard Connect) Alimentation (droite) grande max.10mm <sup>2</sup> , PG 21 d=21mm 3L+N+PE+2x0,75mm <sup>2</sup>

## LTAC - LIGHTING TRUNKING ADVANCED CONNECT

Numéro d'article	Description
9712210	LTAC (Advanced Connect) Alimentation (à gauche) 25A avec cache d'extrémité PE+Câble de commande+2 filets chacun 3L+N, max. 10mm <sup>2</sup> , 2x PG 21
9712220	LTAC (Advanced Connect) Alimentation (à droite) 25A avec cache d'extrémité PE+Câble de commande+2 filets chacun 3L+N, max. 10mm <sup>2</sup> , 2x PG 21
9712103	LTAC (Advanced Connect) Rail porteur, PE + 2 Netze je 3L+N - 2m, 25A, Befestigungsabstände max. 5m, 2+1 Sorties, ligne de commande d'un côté
9712105	LTAC (Advanced Connect) Rail porteur, PE + 2 Netze je 3L+N - 3m, 25A, Befestigungsabstände max. 5m, 3+2 Sorties, ligne de commande d'un côté

## ACCESSOIRES

Numéro d'article	Description
9711320	LTEC   LTSC Etrier de fixation pour rail avec câble en acier 3m
9712321	Fixation universelle LTAC galvanisée pour luminaires ou rail porteur
9711310	LTEC   LTSC Fixation universelle pour luminaires ou rail de support
9711311	LTEC   LTSC COMO Fixation universelle pour projecteur ou rail avec trou agrandi
9711312	LTAC COMO Fixation universelle pour projecteur ou rail avec trou agrandi
9713100	LTEC   LTSC   LTAC Adaptateur de sortie 10 A avec prise de phase variable pour montage sur luminaires câble SOSZ1Z1-F - 3x 1.5 mm <sup>2</sup> L+N+PE - longueur 1 m - extrémités de câble ouvertes
9713200	LTSC   LTAC Adaptateur de sortie 16 A, avec prise de phase variable L+N+PE
9713000	Contact de commande à 2 pôles pour adaptateur de sortie LTSC   LTAC (p. ex. DALI)

### NOTE

**PRACHT Service** - nous préparons déjà les luminaires PRO LINE de manière à ce que le câble de raccordement avec adaptateur et les pinces de fixation soient livrés

**LTEC | LTSC** pré-monté, y compris adaptateur de sortie 10 A et pinces de fixation pour luminaires

**LTAC** pré-monté, y compris adaptateur de sortie 10 A et pinces de fixation pour luminaires

**LTSC** pré-montage pour les luminaires DALI, y compris adaptateur de sortie 16 A, et pinces de fixation pour luminaires

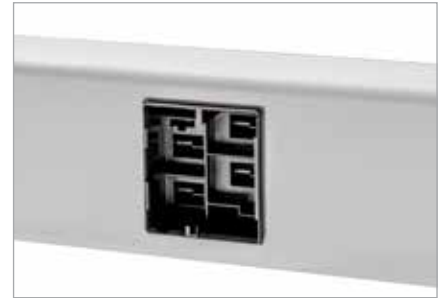
**LTAC** pré-montage pour les luminaires DALI, y compris adaptateur de sortie 16 A, et pinces de fixation pour luminaires



LTEC | LTSC



LTEC



Open tap point



LTSC



LTSC



Feed unit



LTAC



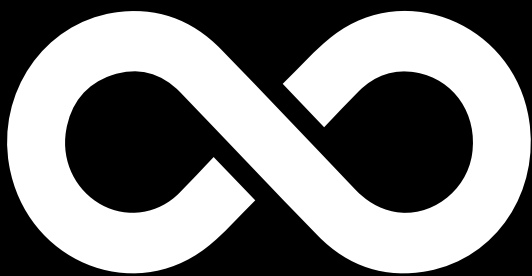
LTAC



Protected tap point



# PRACHT®



**INFINITY**  
CHAQUE  
LUMINAIRE  
PEUT DE-  
VENIR UN  
LUMINAIRE  
PRACHT

**GRÂCE À NOTRE SYSTÈME DE RETOUR CIRCULAIRE, NOUS PERMETTONS À CHAQUE LUMINAIRE DE DEVENIR UN LUMINAIRE PRACHT. COMMENT NOUS Y PRENONS-NOUS ?**

**NOUS PRENONS DES LUMINAIRES USAGÉS, RECYCLONS AUTANT DE MATIÈRES PLASTIQUES QUE POSSIBLE ET LES TRANSFORMONS EN NOUVEAUX LUMINAIRES PRACHT. NOS LUMINAIRES CONTIENNENT JUSQU'À 99% DE MATIÈRES RECYCLÉES.**

**C'EST AVEC CETTE FORMULE QUE NOUS PRODUISONS DES LUMINAIRES INDUSTRIELS QUI GARANTISSENT 100% DE QUALITÉ.**

**INFINITY INCARNE CE QUE PRACHT REPRÉSENTE : DURABILITÉ, EFFICACITÉ, INNOVATION ET QUALITÉ SUPÉRIEURE.**



Alfred PRACHT Lichttechnik GmbH | PRACHT Lighting Solutions GmbH

Am Seerain 3 | D-35232 Dautphetal-Buchenau/Lahn | Germany | Tel: +49 6466/9140-0 | [welcome@pracht.com](mailto:welcome@pracht.com)

[pracht.com](http://pracht.com)

[video.pracht.com](https://video.pracht.com)

[www.pracht.com/ausschreibungstexte](https://www.pracht.com/ausschreibungstexte)