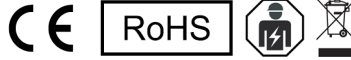


# MONTAGEANWEISUNG INSTRUCTION OF ASSEMBLY

## BL ONE

LED WANNENLEUCHE - LED DAMPPROOF

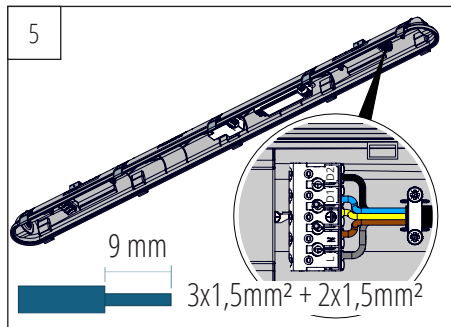
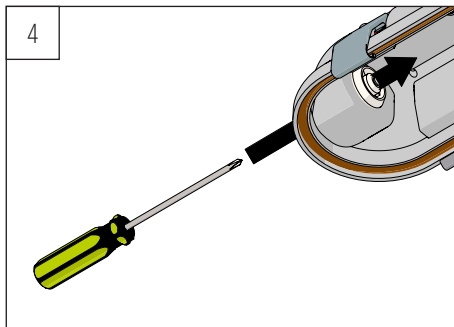
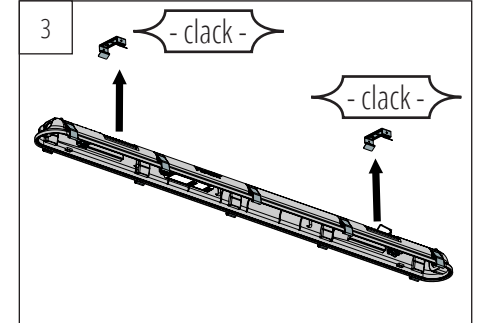
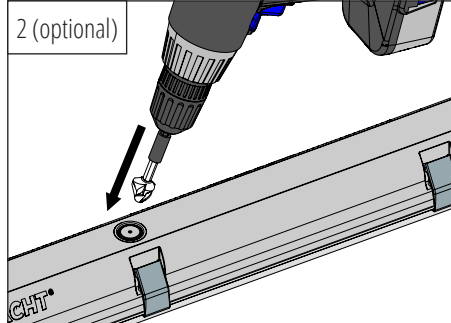
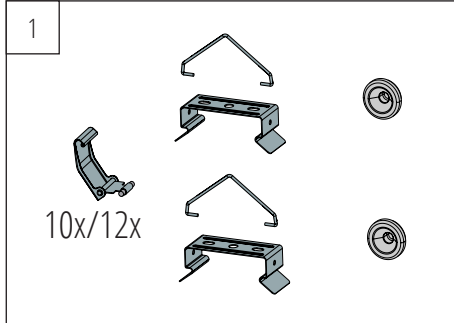
PPW I 8127/1..DA..S



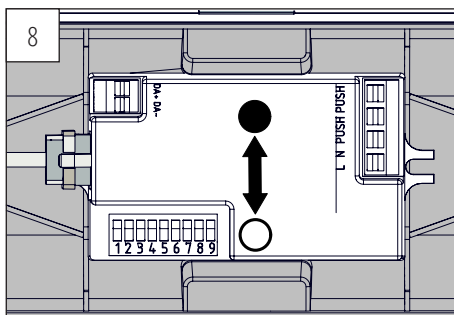
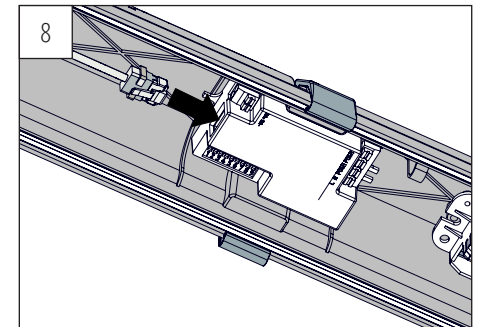
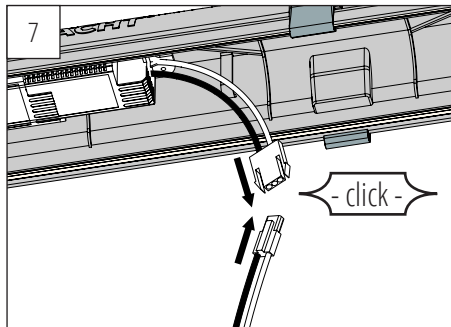
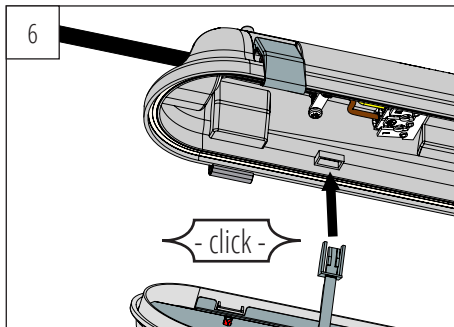
# PRACHT®

Zertifiziert nach DIN ISO 9001 & DIN EN ISO 14001  
Certified according to DIN ISO 9001 & DIN EN ISO 14001

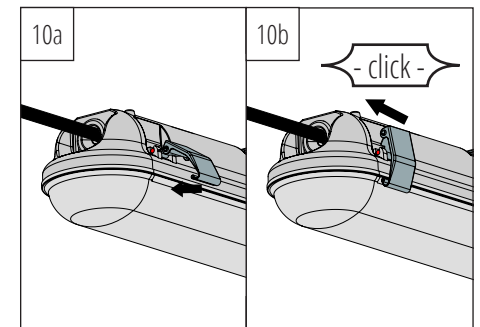
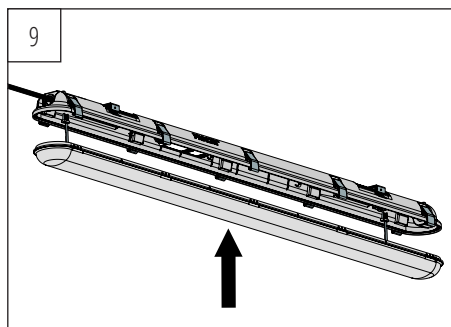
Alfred PRACHT Lichttechnik GmbH | PRACHT Lighting Solutions GmbH  
Am Seerain 3, 35232 Dautphetal-Buchenau, Germany  
Tel. +49 6466 9140-0, Fax +49 6466 9140-444  
info@pracht.com, www.praecht.com



L=braun / brown  
N=blau / blue  
PE=grün-gelb / green-yellow  
D1 = DALI+  
D2 = DALI-  
(siehe Klemmenaufdruck / see terminal imprint)



Für Sensoreinstellungen, siehe Seite 3.  
For sensor settings, see page 3.



**D** Zur Verwendung in einer Umgebung in der eine Ablagerung von leitfähigem Staub auf der Leuchte erwartet werden kann.  
This luminaire is useable in an environment that is expected to deposit conductive dust.

### DALI-MASTER:

Es darf nur EINE Master-Leuchte mit Sensor in einem DALI Netzwerk vorhanden sein, um mit dem Sensor andere DALI-Leuchten (Slaves) zu steuern. Maximal 10 Slaves dürfen an einem Master angeschlossen sein. Es dürfen keine weiteren DALI-Master wie Steuerungen oder DALI-Stromversorgungen angeschlossen werden.

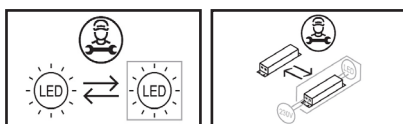
There can only be ONE master luminaire with sensor in a DALI network in order to control other DALI luminaires (slaves) with the sensor. A maximum of 10 slaves may be connected to one master. No other DALI masters such as control units or DALI power supplies may be connected.

### REINIGUNGSHINWEISE / CLEANING NOTE:

Verwendung von chemischen Reinigungsmittel begrenzt möglich. Nur für Polycarbonat geeignete Reinigungsmittel verwenden. Reinigungsmittel Rückstände müssen vollständig entfernt werden.  
Chemical cleaner only limited possible. Use only polycarbonate suitable cleaner. Chemical residues have to be completely removed.

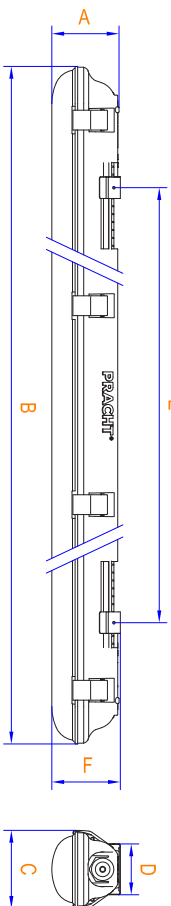
### ENERGIEEFFIZIENZ / ENERGY EFFICIENCY:

Dieses Produkt enthält eine Lichtquelle der Energieeffizienzklasse B oder C.  
This product contains a light source of energy efficiency class B or C.

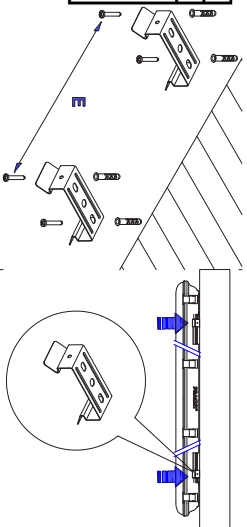


220-240 Vac  
50 Hz  
180-264 Vdc

# PRACHT® - BLONE



mm					
A	B	C	D	E	F
78±2	1200 <sup>+2</sup> 1500 <sup>+2</sup>	90±2	60	750±50 1050±50	79



## DE SICHERHEITSHINWEISE LED LEUCHTEN WICHTIG! VOR GEBRAUCH SORGFÄLTIG LESSEN UND FÜR SPÄTERES NACHSCHLAGEN AUFBEWAHREN

**PRACHT®**  
Zertifiziert nach DIN ISO 9001

### SICHERHEITSBEOZUGENE INFORMATIONEN:

- Die erwartete Leuchte ist nur von einer Fachkraft zu montieren, der elektrische Anschluss, sowie die Inbetriebnahme, muss durch eine Elektrofachkraft erfolgen. Arbeiten unter Spannung an der Leuchte sind verboten. Der Anschluss, sowie Reinigung und Wartung, muss im spannungsfreien Zustand erfolgen.
- Lebensgefährlich durch Stromschlag
- Der elektrische Anschluss muss nach national geltenden Normen, sowie anderen nationalen und internationalen Vorschriften bezüglich Unfallverhütung und Personenschutz, sowie Brandschutz erfolgen.
- Schrauben Sie während der Montage, Reinigung und Wartungsarbeiten an der Leuchte den Bereich unter dem Installationsort ab, um Personen durch herabfallende Gegenstände nicht zu gefährden.
- Defekte oder beschädigte Leuchten dürfen nicht in Betrieb genommen werden.
- Es muss sichergestellt werden, dass die Decken- oder Wandkonstruktion und die daran montierten Haltevorrichtungen bezüglich Tragfähigkeit geeignet sind und die Montage ordnungsgemäß durchgeführt wird. Ein Absinken der Leuchte kann zum Tod führen!

### WARNHINWEISE:

- Manipulationen jeder Art an der Leuchte sind verboten. Für durch Manipulationen entstandene Schäden kann der Hersteller nicht verantwortlich gemacht werden.
- Die Leuchte darf nur in den dafür vorgesehenen Umgebungen verwendet werden. Auf Umgebungstemperatur achten!
- Der Hersteller übernimmt keine Garantie für Beschädigungen an der Leuchte, die durch in der Atmosphäre schwabende Stoffe oder sonstige direkte chemische Einflüsse entstanden sind, für die die Leuchte nicht explizit freigegeben wurde.
- Der Hersteller übernimmt keine Haftung für Personen oder Sachschäden, die durch unsichergemäßen Betrieb oder Einsatz der Leuchten entstanden sind.
- Die Lichtquelle, sowie eine je nach Modell fest installierte Anschlusshaltung dieser Leuchte, darf nur vom Hersteller oder einem vom ihm beauftragten Servicetechniker oder einer vergleichbar qualifizierten Person ersetzt werden.
- Achten Sie darauf, dass Netzspannung und Frequenz mit den angegebenen Nennwerten der Leuchte übereinstimmen. Andernfalls droht eventuell Sachschaden. Reinigungsanweisungen bezüglich Materialverträglichkeit müssen beachtet werden und können unter [www.pracht.com](http://www.pracht.com) eingesehen werden.



## EN SAFETY INSTRUCTIONS LED LUMINAIRE IMPORTANT! READ CAREFULLY BEFORE USE AND KEEP DOCUMENT FOR FUTURE REFERENCE

### SECURITY RELATED INFORMATIONS:

- The purchased luminaire must only be mounted by a specialist, the electrical connection and commissioning must be carried out by a qualified electrician.
- Working under voltage on the lamp is prohibited. The connection, as well as cleaning and maintenance, must be carried out in a de-energized state. Danger to life due to electric shock!
- The electrical connection must be made in accordance with national standards and other national and international regulations regarding accident prevention and personal protection, as well as fire protection.
- During installation, cleaning and maintenance of the luminaire, keep the area below the installation site clear in order to prevent danger to any person as a result of falling parts.
- Defective or damaged luminaires must not be pulled into operation.
- It must be ensured that the ceiling or wall construction and the fixtures mounted on it are suitable for the load and that the installation is carried out correctly. A crash of the lamp can lead to death!

### WARNING NOTES:

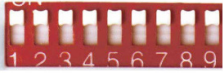
- Any manipulation of the luminaire is prohibited. The manufacturer cannot be held responsible for damage caused by manipulation.
- The luminaire may only be used in the intended environment. Check ambient temperature!
- The manufacturer does not guarantee damage to the luminaire caused by substances floating in the atmosphere or other direct chemical influences for which the luminaire has not been explicitly approved.
- The manufacturer assumes no liability for persons or property damage caused by improper operation or use of the luminaires.
- The light source, as well as a permanently installed connecting cable of this luminaire, depending on the model, may only be replaced by the manufacturer or a service technician appointed by him or a similarly qualified person.
- Make sure that the mains voltage and frequency correspond to the specified nominal values of the luminaire. Otherwise, there may be material damage.
- Cleaning instructions regarding material compatibility must be observed and can be viewed at [www.pracht.com](http://www.pracht.com)



# BEWEGUNGSSENSOR / MOTION SENSOR



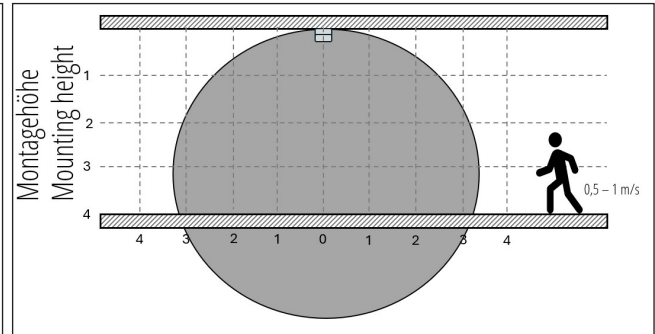
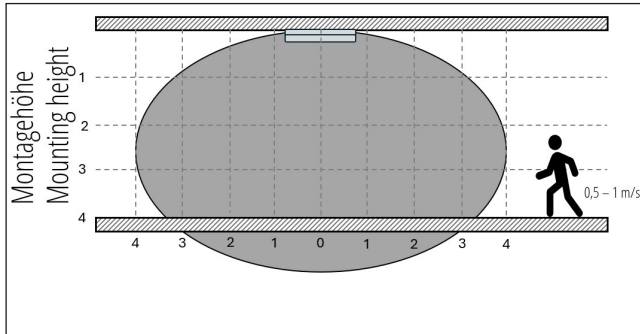
Einstellung nur vor Inbetriebnahme bei bei getrennter Anschlussleitung durchführen!  
Only carry out the setting before commissioning with the connection cable disconnected!



1	Bewegungssensor <i>Motion Sensor</i>	2	3	Haltezeit <i>Hold-time</i>	4	5	Tageslicht-Schwelle <i>Daylight threshold</i>	6	7	Zeit gedimmt <i>Standby-period</i>	8	9	Dimm-Level
●	An / On	●	●	30 s	●	●	Aus / Disable	●	●	0 s	●	●	10 %
○	Aus / Disable	○	●	1 min	○	●	50 lux	○	●	5 min	○	●	20 %
		●	○	5 min	●	○	10 lux	●	○	10 min	●	○	30 %
		○	○	10 min	○	○	2 lux	○	○	∞ (dauernd/always)	○	○	50 %

Detektionsmuster in Längsrichtung /  
Detection pattern in longitudinal direction

Detektionsmuster in Querrichtung /  
Detection pattern in transversal direction



Höchste Montagehöhe für Bewegungserkennung 4m !  
Highest mounting height for motion detection 4m !

## ANWENDUNGSHINWEISE

Geeignet für die Installation in Innenräumen, um Fehlauflösungen durch externe Faktoren wie Regen, Wind oder Baumschwingen zu vermeiden.

Darf nicht durch Metallteile (Dachpaneele und Verstrebung) abgeschirmt werden.

Es ist zu beachten, dass der Einbau so erfolgt, dass eine Fehlauflösung durch das Wackeln der Leuchte selbst nicht verursacht werden kann.

Darf nicht in der Nähe von großen, in Betrieb befindlichen Maschinen wie Ventilatoren/Deckenventilatoren installiert werden, um Fehlauflösungen zu vermeiden.

## BENUTZER HINWEISE

Mikrowellen können Wände und Glas je nach Dicke durchdringen.

Der Erfassungsbereich wird durch die Geschwindigkeit der Bewegung, die Montagehöhe und Bewegungsvolumen beeinflusst.

Führen Sie die Einstellung des Tageslichtsensors an sonnigen Tagen durch.

## APPLICATION NOTES

Suitable for indoor installation to avoid false triggering due to external factors such as rain, wind or tree swing.

Must not be shielded by metal parts (roof panels and struts).

It must be ensured that the installation is carried out in such a way that a false triggering can be caused by the wobbling of the light itself.

Must not be installed in the vicinity of large, operating machines such as fans/ceiling fans in order to avoid false tripping.

## USER NOTES

Mikrowellen können Wände und Glas je nach Dicke durchdringen.

The detection range is influenced by the speed of the movement, the mounting height and volume of movement.

Carry out the adjustment of the daylight sensor on sunny days.